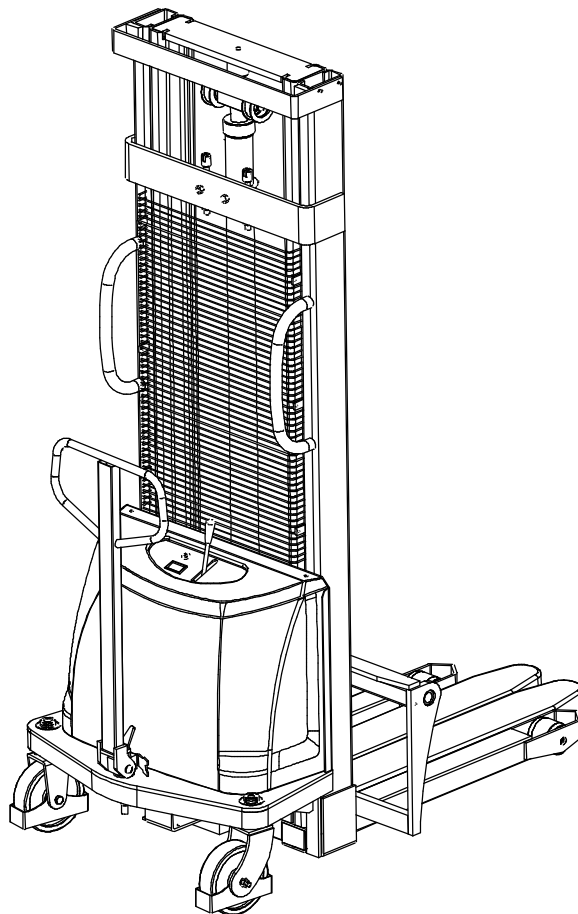
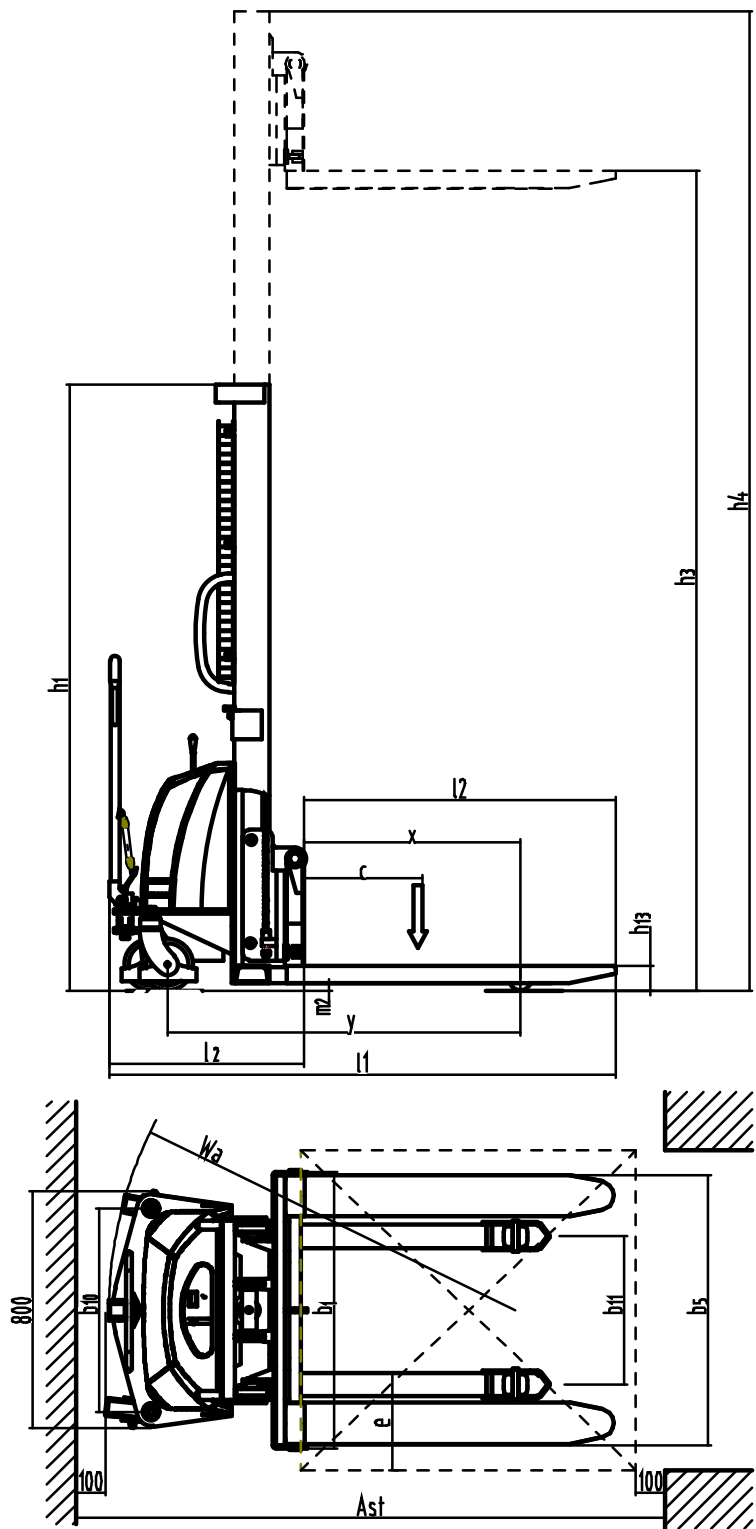
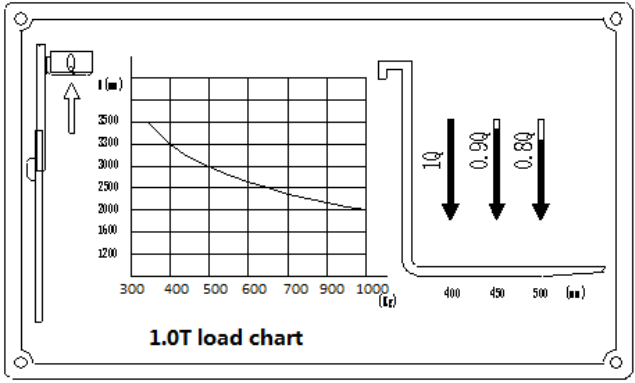
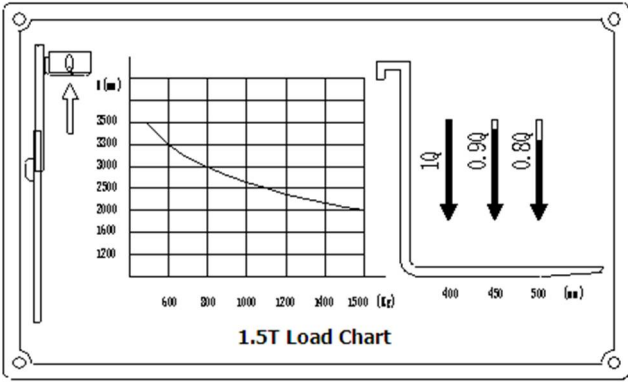


SEMI-ELEKTRISCHER GABELSTAPLER TOR / XILIN CDDB-E

Datenblatt





Modell		CDD15B-E	CDD10B-E
Typ		semi-elektrisch	
Tragkraft	Q(kg)	1500	1000
Schwerpunkt	c(mm)	400	
Radstand	Y(mm)	1235	
Gewicht mit Batterie	kg	335/395/415/425/435	330/390/410/420/430
Räder Material		PU	
Lenkradgröße		φ180×50	
Gabelrollengröße		φ80×78	
Anzahl der Räder (vorne/hinten)		2/2	
Radstand vorne	b_{10} (mm)	700	
Radstand hinten	b_{11} (mm)	420	
Gefaltete Höhe	h_1 (mm)	2100/1850/2100/2250/2350	
Hubhöhe	h_3 (mm)	1600/2500/3000/3300/3500	
Maximale Höhe	h_4 (mm)	2100/3060/3560/3860/4060	
Aufnahmehöhe	h_{13} (mm)	90	
Gesamtlänge	l_1 (mm)	1745/1825	
Länge bis Gabelbasis	l_2 (mm)	1070/1150	
Gesamtbreite	b_1 (mm)	960	
Gabelgröße	s/e/l(mm)	60×142×1070/1150	
Gabelbreite	b_5 (mm)	300-930	
Bodenabstand	m_2 (mm)	15	
Durchgangsbreite mit Palette 1000x1200	A_{st} (mm)	2288	
Durchgangsbreite mit Palette 800x1200 (in der Länge)	A_{st} (mm)	2267	
Wenderadius	W_a (mm)	1425	
Hubgeschwindigkeit mit / ohne Last	m/s	0.05/0.08	
Senkgeschwindigkeit mit / ohne Last	m/s	0.1/0.09	
Steigleistung mit / ohne Last	%	6/15	
Leistung	kW	1.5	
Batterie	V/Ah	12/120	
Batterie Gewicht	kg	45	
Batterie Größe (LxBxH)	mm	360×170×250	
Geräuschpegel	dB(A)	70	