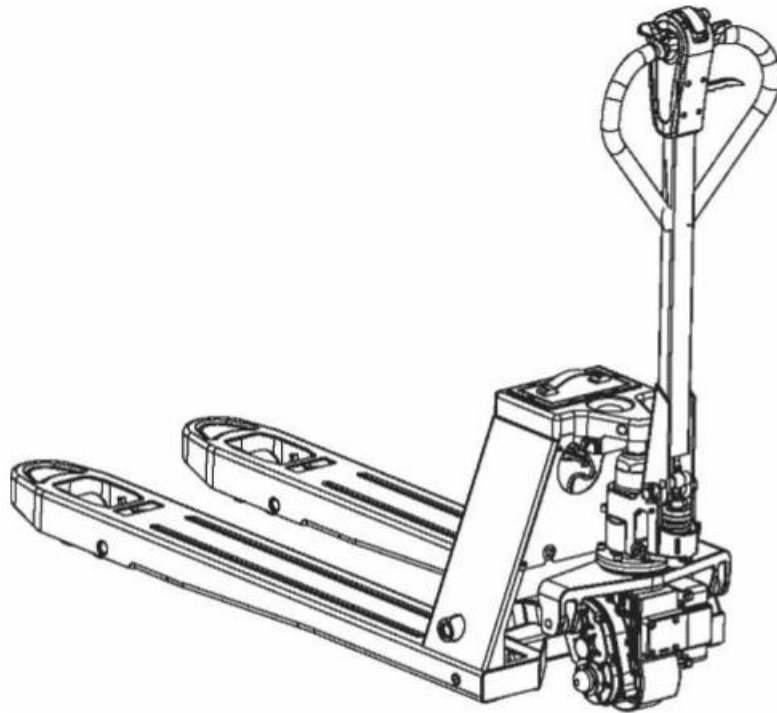


DATENBLATT

**SEMI-ELEKTRISCHER HUBWAGEN
Modell PPT 18 H**



		PPT18H
Tragkraft	kg	1800
Schwerpunkt	mm	600
Bodenabstand	mm	26
Gesamtgabelbreite	mm	550
Gabellänge	mm	1150
Gesamtlänge	mm	1552
Gesamthöhe (mit Griff)	mm	1300
Breite hinten	mm	550
Wenderadius	mm	1353
Fahrgeschwindigkeit mit Last	km/h	3.5
Fahrgeschwindigkeit ohne Last	km/h	5
Steigleistung mit Last	%	5
Steigleistung ohne Last	%	20
Motor	kW	0.75
Batterie		48V / 10 Ah Lithium
Gewicht	kg	127

