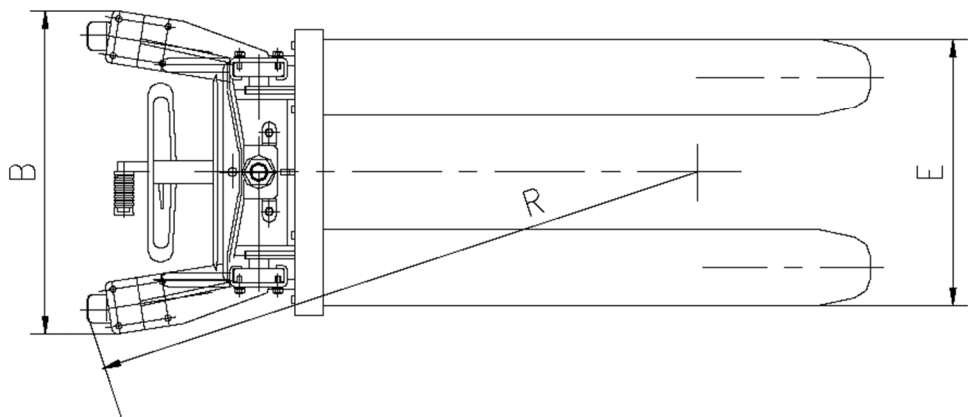
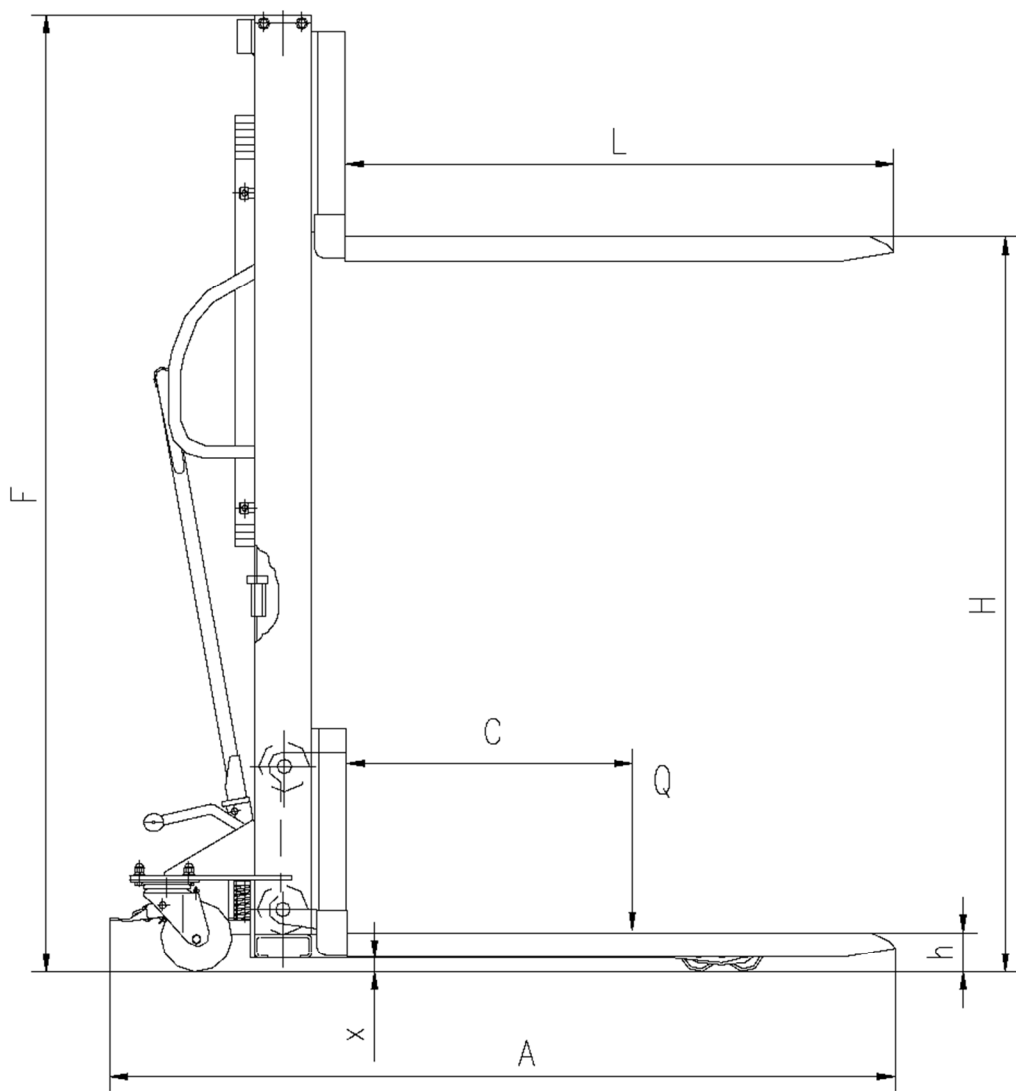


**HYDRAULISCHER HOCHHUBWAGEN
PWMS-1000 / PWMS-2000**

DATENBLATT



		PWMS-1000	PWMS-2000
Tragkraft	Q(kg)	1000	2000
Schwerpunkt	C(mm)	500	500
Radstand	(mm)	1100	1100
Räder vorne		Ø80x50	Ø80x50
Räder hinten (Antriebsrad)		Ø180x50	Ø180x50
Abstand (Räder vorne)	(mm)	510	670
Abstand (Räder hinten)	(mm)	610	680
Hubhöhe	H(mm)	1600	1600
Aufnahmehöhe	(mm)	90	90
Gesamtgabelbreite (verstellbar)	(mm)	200—550	240—550
Gabelbreite	(mm)	100	120
Gabellänge	L(mm)	1000	1000
Gesamtlänge	A(mm)	1550	1570
Hintere Breite	B(mm)	760	760
Bauhöhe / Gesamthöhe	F(mm)	1980	1980
Gewicht	(kg)	168	198

