

# HYDRAULISCHER HANDSTAPLER WMS

## DATENBLATT



Art.-Nr.	1003486	1001306	1001373	1001368	1001370
Tragkraft (Q), kg	500	1000	1000	1000	1000
Schwerpunkt (c), mm	600	600	600	600	600
Aufnahmehöhe (h), mm	95	90	90	90	90
Hubhöhe (H), mm	1600	1600	2000	2500	3000
Gefaltete Höhe (F), mm	2010	2010	1510	1755	2010
Anzahl der Masten	1	1	2	2	2
Maximale Höhe (h4), mm	2010	2010	2500	3000	3480
Gesamtlänge (A), mm	1650	1750	1750	1760	1740
Gesamtbreite (B), mm	750	750	840	840	840
Gesamtgabelbreite (E), mm	560	560	560	560	560
Gabellänge (L), mm	1150	1150	1150	1150	1150
Raddurchmesser, mm	180x50	180x50	180x50	180x50	180x50
Radmaterial	Nylon	Nylon	Nylon	Nylon	Nylon
Größe der Gabelrollen, mm	Ø80x60	Ø80x60	Ø80x60	Ø80x60	Ø80x60
Bodenabstand (m1), mm	30	30	30	30	30
Wenderadius (Wa), mm	1590	1590	1600	1600	1600
Hubgeschwindigkeit, mm/s	≥16	≥16	≥16	≥16	≥16
Senkgeschwindigkeit, mm/s	kontrollierbar				
Zylinderdurchmesser, mm	70	70	70	70	70
Metallkörperdicke, mm	5	5	5	5	5
Federdurchmesser, mm	45	45	45	45	45
Federdicke, mm	5	5	5	5	5
Gewicht, kg	154	185	245	276	297

Art.-Nr.	1001371	1001374	1001375	1001372	1001377
Tragkraft (Q), kg	1500	1500	1500	2000	2000
Schwerpunkt (c), mm	600	600	600	600	600
Aufnahmehöhe (h), mm	90	90	90	90	90
Hubhöhe (H), mm	1600	2500	3000	1600	2500
Gefaltete Höhe (F), mm	2010	1770	2020	2010	1770
Anzahl der Masten	1	2	2	1	2
Maximale Höhe (h4), mm	2010	3000	3500	2010	3000
Gesamtlänge (A), mm	1680	1570	1700	1730	1760
Gesamtbreite (B), mm	750	850	850	780	850
Gesamtgabelbreite (E), mm	560	560	560	560	560
Gabellänge (L), mm	1150	1150	1150	1150	1150
Raddurchmesser, mm	180x50	180x50	180x50	180x50	180x50
Radmaterial	Nylon	Nylon	Nylon	Nylon	Nylon
Größe der Gabelrollen, mm	Ø80x60	Ø80x60	Ø80x60	Ø80x60	Ø80x60
Bodenabstand (m1), mm	30	30	30	30	30
Wenderadius (Wa), mm	1590	1600	1600	1590	1600
Hubgeschwindigkeit, mm/s	≥12	≥12	≥12	≥10	≥10
Senkgeschwindigkeit, mm/s	kontrollierbar				
Zylinderdurchmesser, mm	70	70	70	70	70
Metallkörperdicke, mm	5	5	5	5	5
Federdurchmesser, mm	45	45	45	45	45
Federdicke, mm	5	5	5	5	5
Gewicht, kg	198	285	297	270	270

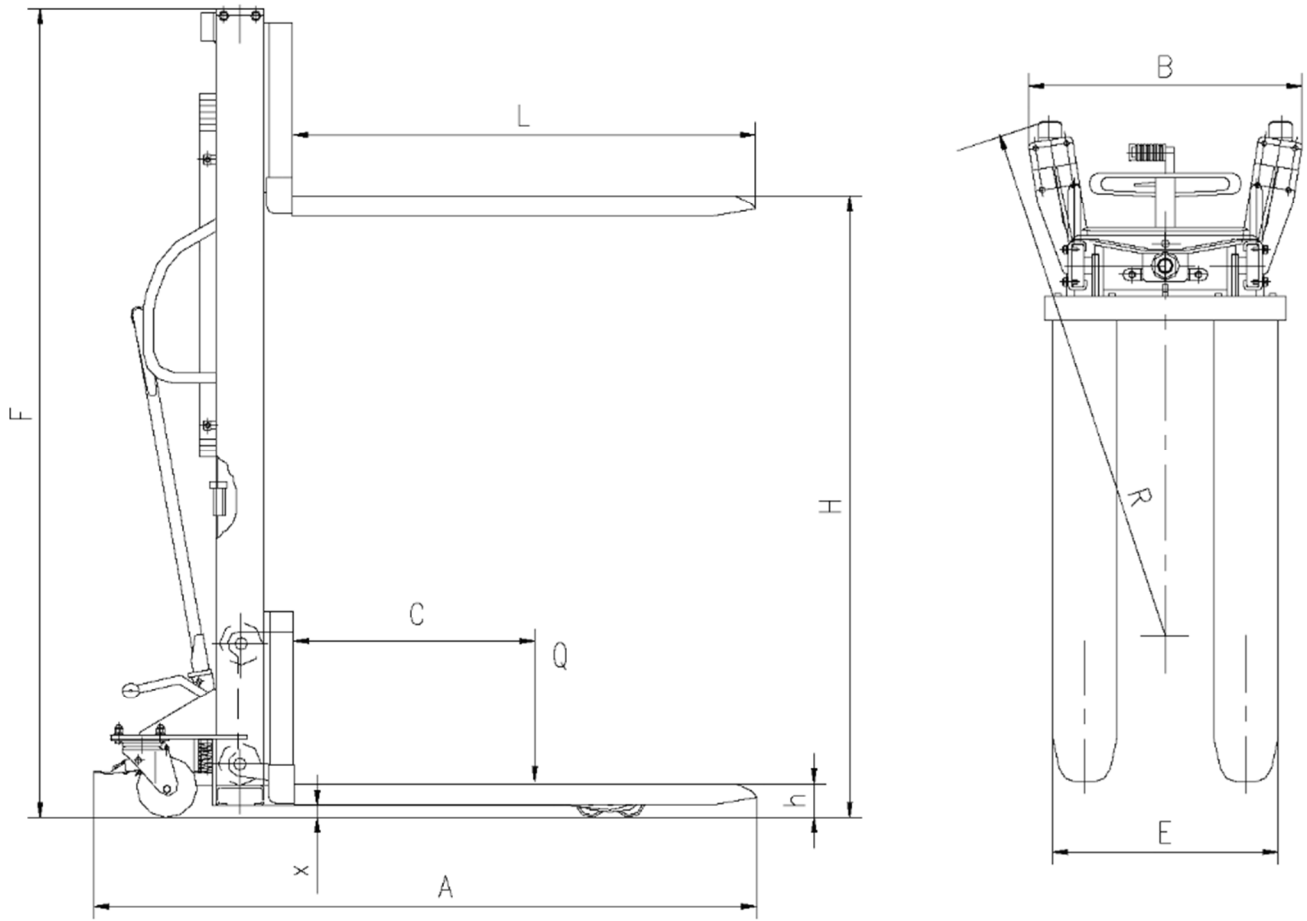


Abbildung 1. Gesamtmaße des WMS Handstaplers.