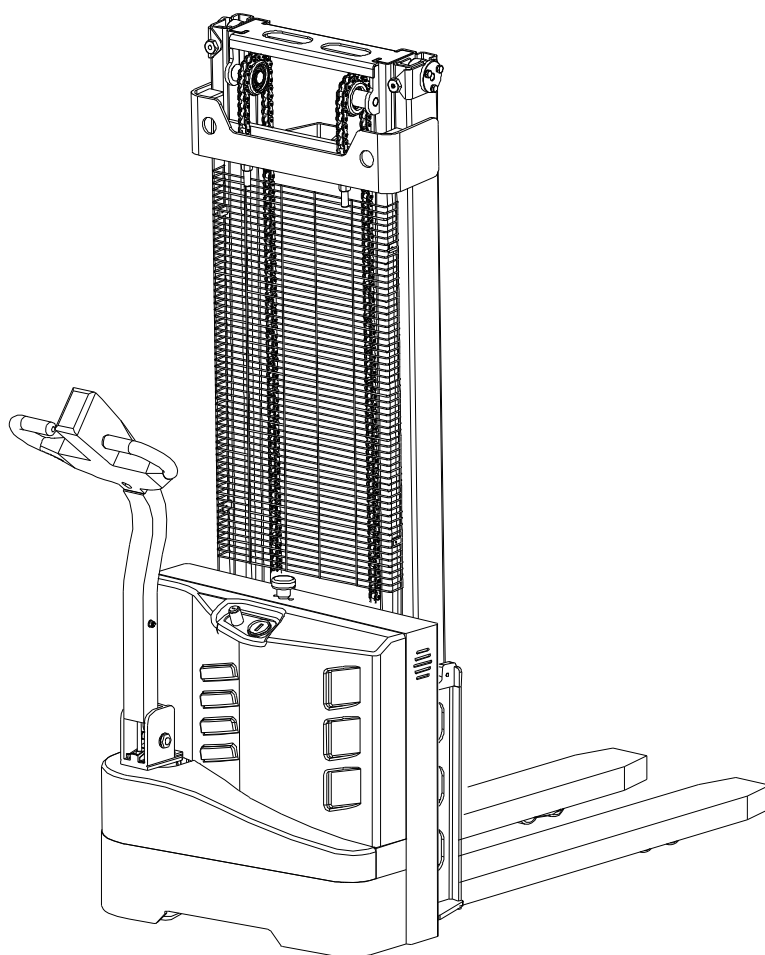
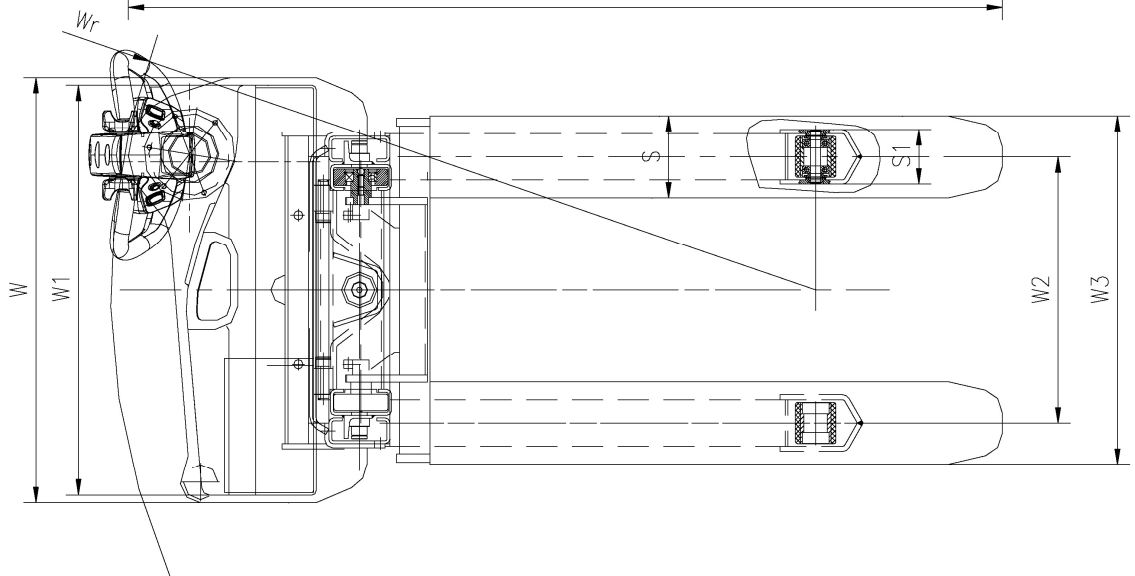
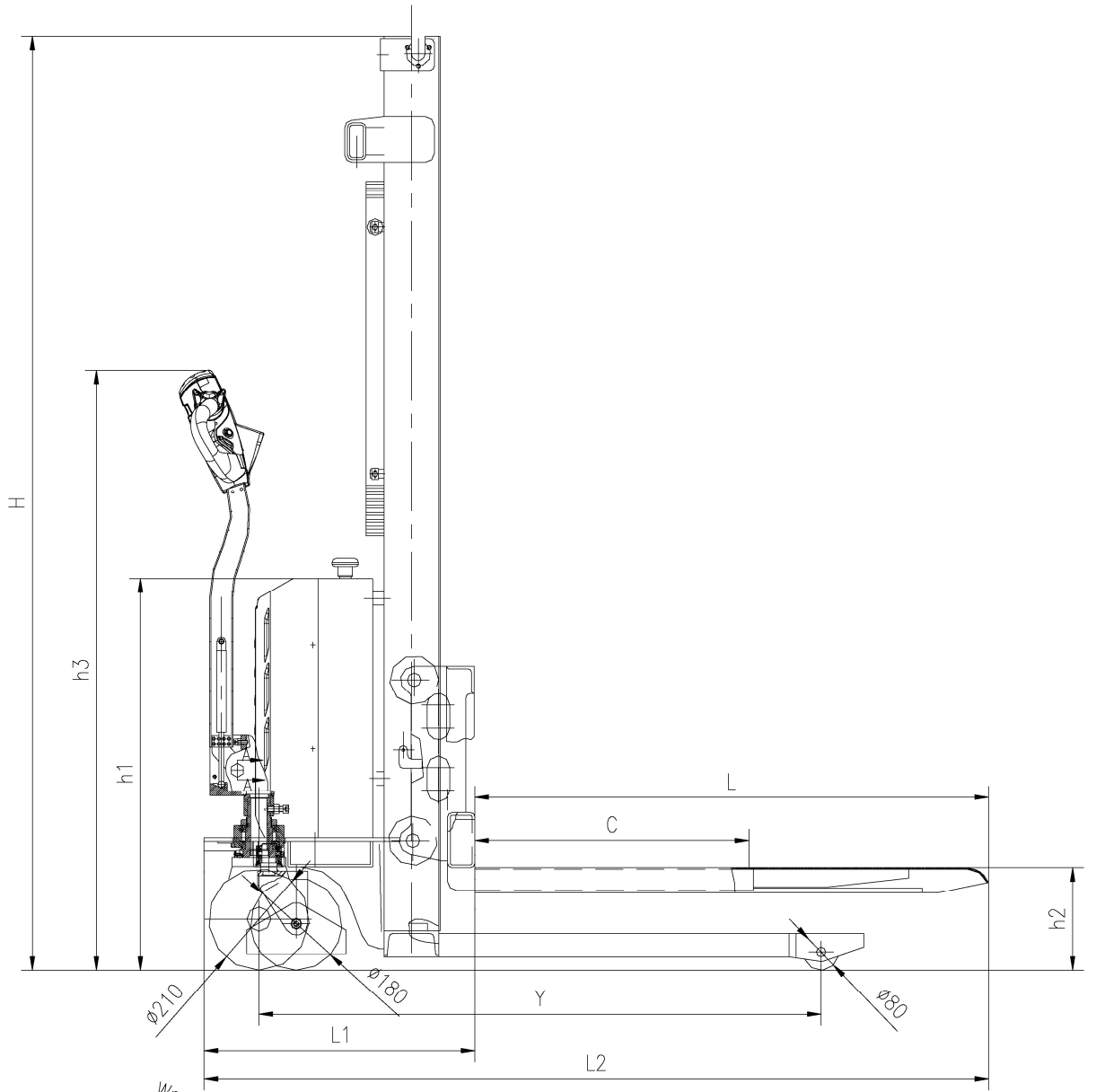


DATENBLATT

Vollelektrischer Stapler WS



Modell		WS10S-ei	WS15S-ei
Bauart		ohne Plattform / Walkie	ohne Plattform / Walkie
Tragkraft	kg	1000	1500
Schwerpunkt	C (mm)	600	600
Radstand	Y (mm)	1231	
Gewicht mit Batterie	kg	389/419/439/459/479/499	409/439/459/479/499/519
Gewicht ohne Batterie	kg	339/369/389/409/429/449	359/389/409/429/449/469
Räder Material		PU	PU
Räder vorne	mm	φ78	φ78
Antriebsräder	mm	φ210	φ210
Unruhräder	mm	φ180	φ180
Anzahl der Räder	Stk.	4	4
Hubhöhe	mm	1600/2000/2500/ 3000/3300/3500	1600/2000/2500/ 3000/3300/3500
Gefaltete Höhe	H (mm)	2010/1535/1785/ 2035/2185/2290	2010/1535/1785/ 2035/2185/2290
Maximale Höhe	mm	2010/2490/2990/ 3490/3790/3990	2010/2490/2990/ 3490/3790/3990
Gesamtlänge	L2 (mm)	1750	1750
Gesamtbreite	W (mm)	820	820
Gabelabmessungen	mm	54x160x1125	54x160x1125
Aufnahmehöhe	H2 (mm)	90	90
Bodenabstand	mm	30	30
Gangbreite für Paletten 1000 x 1200 mm	mm	2305	2305
Gangbreite für Paletten 800 x 1200 mm	mm	2230	2230
Wenderadius	Wr (mm)	1470	1470
Fahrgeschwindigkeit, mit/ohne Last	km/h	3.5/4.0	3.5/4.0
Hubgeschwindigkeit, mit/ohne Last	mm/s	100/112	100/112
Senkgeschwindigkeit, mit/ohne Last	mm/s	92/85	92/85
Steigleistung, mit/ohne Last	%	5/7	5/7
Fahrmotor Leistung	kW	0.65	0.65
Hubmotor Leistung	kW	2.2	2.2
Batterie	V/Ah	12/75Ah x 2	12/75Ah x 2
Battery size	mm	(260×172×214)×2	(260×172×214)×2
Steuerung		STAXXA6101	STAXXA6101



Wichtige Informationen zur Batterie

Stapler der CDDR-E Serie verfügen über AGM-Batterien, die eine Besonderheit haben, und zwar die müssen zuerst auf die maximale Ladung übertaktet werden. Daher es ist notwendig, die Batterien 4-5-mal zu 100% vollständig aufzuladen.

Das Folgende gilt nur, bis Sie 4-5 vollständige Ladezyklen (kleine Entladung >> Ladung bis zu 100%) durchgeführt haben:

- es wird nicht empfohlen, zu warten, bis sich die neue Batterie zu 0-20% entladen hat;
- es wird nicht empfohlen, den neuen und unbeladenen Stapler über Nacht stehen zu lassen und am nächsten Tag zu bedienen;
- es wird empfohlen, die Batterien über Nacht aufgeladen zu lassen.