

# DATENBLATT UND BEDIENUNGSANLEITUNG **AREBEITSBÜHNEN GTWY**



## Inhaltsverzeichnis

1. Beschreibung und Arbeit	
1.1 Bestimmung des Erzeugnisses .....	3
1.2 Hauptangaben .....	3
1.3 Arbeitsprinzip .....	8
2. Bestimmungsgemäßer Gebrauch	
2.1 Verfahren zur Montage, Vorbereitung und Arbeit .....	8
2.2 Wartung der Ausrüstung .....	11
2.3 Nachbesserung .....	12
2.4 Lieferumfang .....	13
2.5 Sicherheitshinweise .....	13
3. Garantieverpflichtungen .....	14
Vermerke über periodische Zwischenuntersuchungen und Reparaturen .....	16



### **ACHTUNG!**

Alle Informationen, die in dieser Anleitung angeführt sind, basieren auf den Daten, die zum Druckzeitpunkt zugänglich sind. Der Hersteller behält sich vor, Veränderungen an das Produktdesign ohne vorherige Unterrichtung vorzunehmen, wenn diese Veränderungen keine Gebrauchseigenschaften und Produktqualität verschlechtern.

# 1. Beschreibung und Arbeit

## 1.1 Bestimmung des Erzeugnisses

Die Säulenhebebühne aus Alulegierung ist eine sichere Kompakthebevorrichtung, in der sich die Vorteile ähnlicher Erzeugnisse konzentrieren, die in diesem Land und im Ausland hergestellt sind. Das Erzeugnis wird durch einfache Arbeit, Leichtgewicht, Flexibilität, stabilen Zug gekennzeichnet. Kompakte Baugröße und sicheres Funktionieren machen die Bühne bei Höhenarbeiten unersetzbar.

### Anwendungsbereich

- Städtebau, Verkehr, Montierung der Elektrizität, Kommunikationsausrüstungssektor, Fabrik;
- Schulen, Hotels, Restaurants, Hochhäuser, Plätze, Parks und so weiter;
- Werbung und gestalterische Arbeiten;
- Film- und Fernsehdrehen.

## 1.2 Hauptangaben

### Aufzug mit einer Säule

Der Aufzug aus Alulegierung besteht aus fünf Hauptteilen: Das sind Unterbühne, Anlaufhebelsystem, Arbeitsbühne, Hydrauliksystem und Steuersystem. (siehe Abbildungen 1, 2).

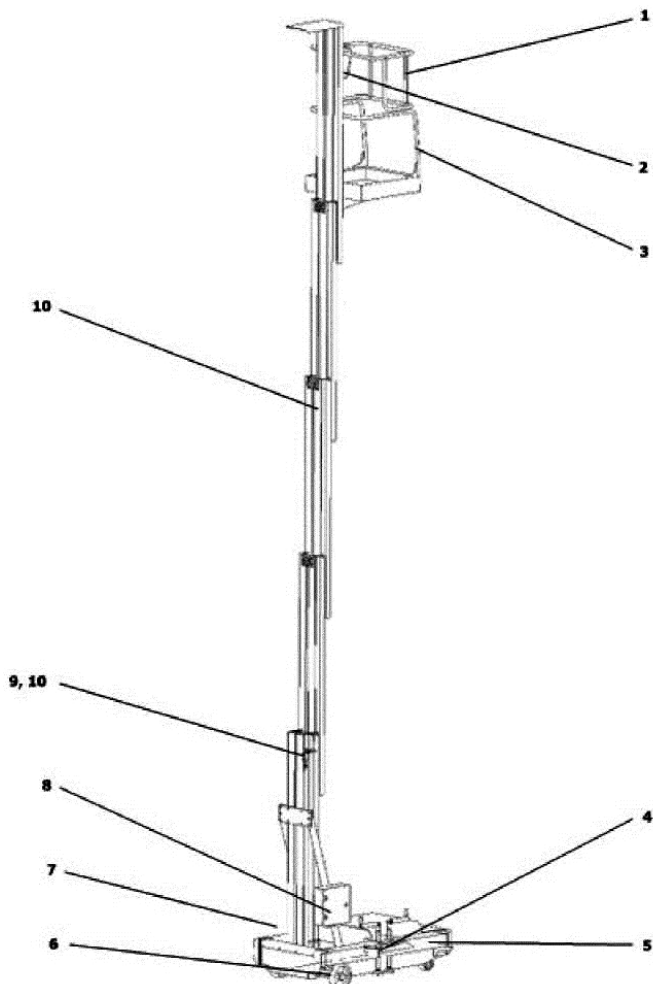


Abbildung 1. Bauteile des Einsäulenaufzuges.

1. Türen der Bühne	6. Rad
2. Steuerglied der Bühne	7. Ladegerät
3. Geländer	8. Oberirdische Steuerungsbauteile
4. Manuelles hängendes Ventil	9. Wegschalter
5. Einstellung der Gestelle	10. Säule

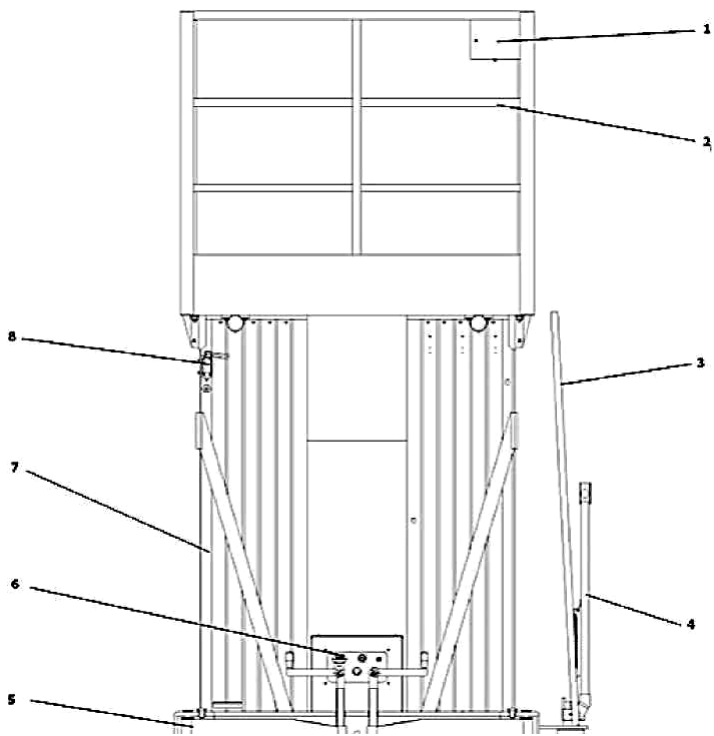


Abbildung 2-1. Bauteile des N-Säulenaufzuges.

1. Steuerglied der Bühne	5. Einstellung der Gestelle.
2. Schutzgürtel.	6. Oberirdische Überwachungselemente.
3. Treppe.	7. Säule.
4. Hydrauliksystem.	8. Wegschalter.

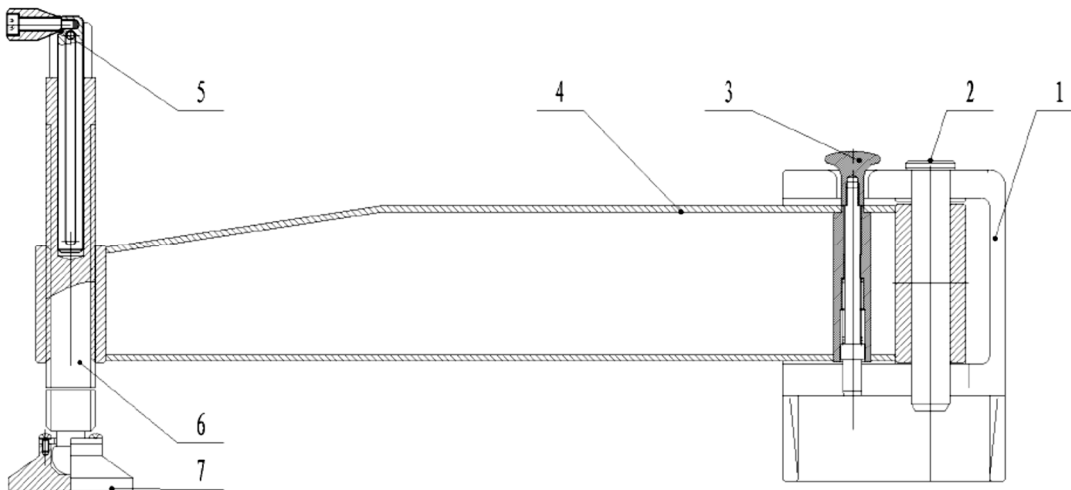


Abbildung 2-2. Fuss

1. Chassis	5. Griff
2. Achsstift	6. Stützbolzen
3. Ausrichtungsstift	7. Unterbau
4. Drehstütze	

## ARBEITSBÜHNEN MIT STROMBETRIEB

	GTWY4-100	GTWY6-100	GTWY8-100	GTWY9-100	GTWY10-100
Art. Nr.	216154	216156	216158	216129	2161210
Hubhöhe, m	4	6	8	9	10
Arbeitshöhe, m	5,7	7,7	9,7	10,7	11,7
Tragkraft, kg	125	125	125	125	125
Anzahl der Säulen	1	1	1	1	1
Plattform (AxB), m	0,63x0,64	0,63x0,64	0,63x0,64	0,63x0,64	0,63x0,64
Abstützung (LxB), m	1,9x1,65				
Akkumulator	220 V / 50 Hz				
Leistung, kW	0,75				
Ladegerät	1,00x0,80x1,72	1,42x0,82x1,92	1,42x0,82x2,04	1,42x0,82x2,04	1,42x0,84x2,04
Gefaltet (LxBxH), m	230	415	450	490	490

	GTWY9A	GTWY10-200S	GTWY12A	GTWY12-200S	GTWY14-250
Art. Nr.	216259	2162510	2162012	1006230	2162514
Hubhöhe, m	9	10	12	12	14
Arbeitshöhe, m	10,7	11,7	13,7	13,7	15,7
Tragkraft, kg	200	200	200	200	250
Anzahl der Säulen	2	2	2	3	4
Plattform (AxB), m	1,38x0,61	1,54x0,66	1,54x0,66	1,54x0,66	1,38x0,61
Abstützung (LxB), m	2,2x1,8	2,3x1,9	2,3x1,9	2,3x1,9	2,2x1,8
Akkumulator	220 V / 50 Hz				
Leistung, kW	1,6	1,5	1,5	1,5	2,2
Ladegerät	1,80x0,86x1,85	1,79x0,82x1,86	1,80x0,86x2,10	1,79x0,87x2,03	1,75x1,10x2,42
Gefaltet (LxBxH), m	728	730	825	825	980

	GTWY6-300	GTWY8-300	GTWY10-300	GTWY12-300	GTWY14-300
Art. Nr.	216306	216308	2163010	2163012	2163014
Hubhöhe, m	6	8	10	12	14
Arbeitshöhe, m	7,7	9,7	11,7	13,7	15,7
Tragkraft, kg	300	300	300	300	300
Anzahl der Säulen	2	2	3	3	3
Plattform (AxB), m	1,23x0,61	1,23x0,61	1,40x0,93	1,50x0,93	1,50x0,93
Abstützung (LxB), m	2x1,7	2x1,7	2x1,7	2x1,7	2x1,7
Akkumulator	220 V / 50 Hz				
Leistung, kW	1,6	1,6	2,2	2,2	2,2
Ladegerät	1,54x0,82x1,81	1,54x0,82x1,81	1,65x1,10x2,05	1,75x1,10x2,05	1,90x1,10x2,42
Gefaltet (LxBxH), m	530	570	900	950	1000

	GTWY10-400	GTWY12-400
Art. Nr.	2164010	2164012
Hubhöhe, m	10	12
Arbeitshöhe, m	11,7	13,7
Tragkraft, kg	400	400
Anzahl der Säulen	4	4
Plattform (AxB), m	1,40x0,93	1,40x0,93
Abstützung (LxB), m	2,3x1,9	2,3x1,9
Akkumulator	220 V / 50 Hz	
Leistung, kW	2,2	
Ladegerät	1,80x1,10x2,05	1,90x1,10x2,05
Gefaltet (LxBxH), m	950	980

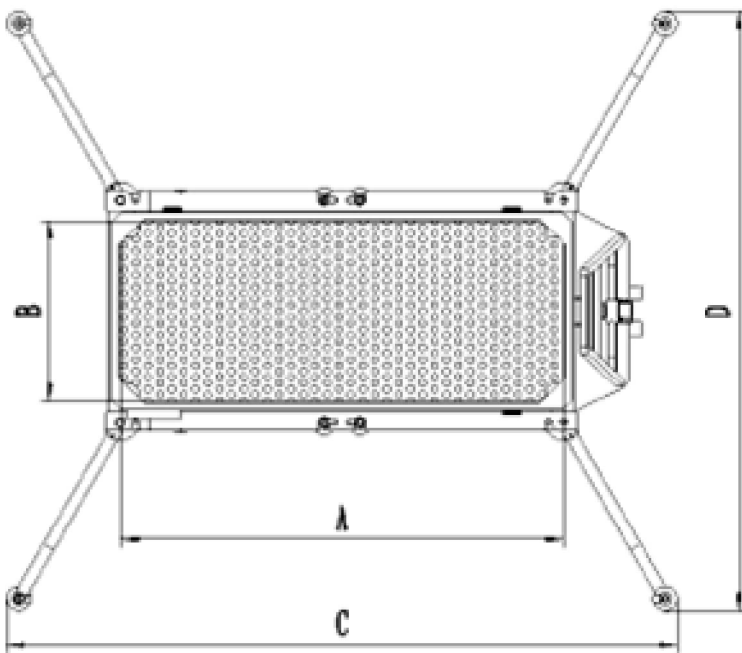
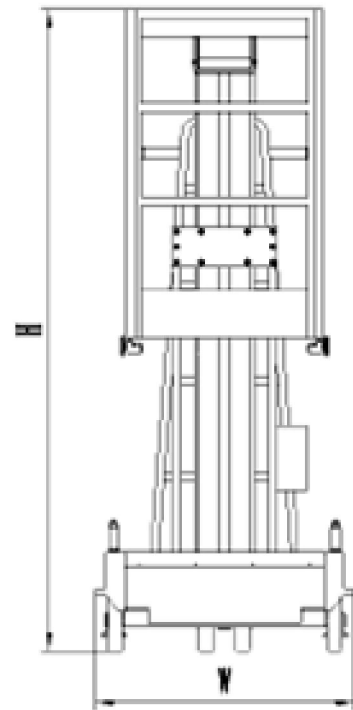
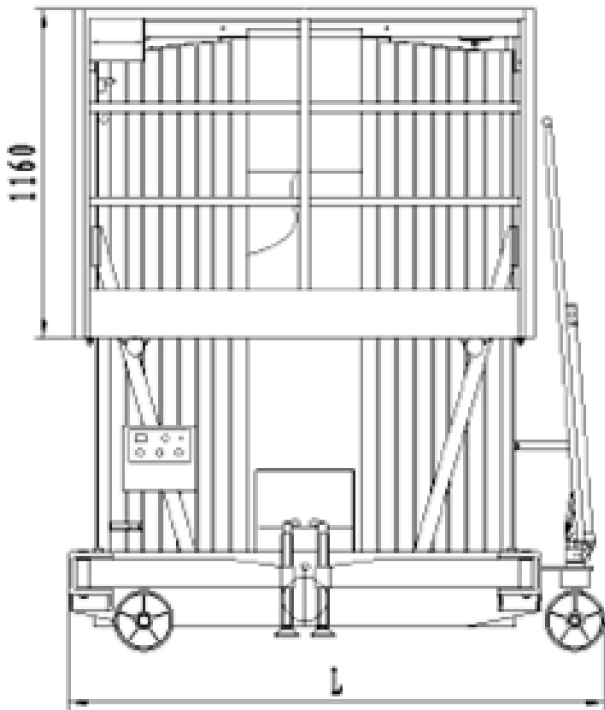
## ARBEITSBÜHNEN MIT BATTERIEBETRIEB

	GTWY4-100	GTWY6-100	GTWY9-100
Art. Nr.	1002750	1003474	1001679
Hubhöhe, m	4	6	9
Arbeitshöhe, m	5,7	7,7	10,7
Tragkraft, kg	125	125	125
Anzahl der Säulen	1	1	1
Plattform (AxB), m	0,63x0,64	0,63x0,64	0,63x0,64
Abstützung (LxB), m	1,9x1,65		
Akkumulator	2-12 V / 65 Ah		
Leistung, kW	1,5 kW / 12 V		
Ladegerät	12 V / 15 A		
Gefaltet (LxBxH), m	1,00x0,80x1,72	1,42x0,82x1,92	1,42x0,82x2,04
Gewicht, kg	265	450	425

	GTWY8-200S	GTWY12-200S	GTWY14-250	GTWY6-300	GTWY8-300
Art. Nr.	1006229	1006231	1002770	1002774	1002775
Hubhöhe, m	8	12	14	6	8
Arbeitshöhe, m	9,7	13,7	15,7	7,7	9,7
Tragkraft, kg	200	200	250	300	300
Anzahl der Säulen	2	2	4	2	2
Plattform (AxB), m	1,38x0,6	1,54x0,66	1,38x0,61	1,23x0,61	1,23x0,61
Abstützung (LxB), m	2,3x1,9	2,3x1,9	2,2x1,8	2x1,7	2x1,7
Akkumulator	2-12 V / 65 Ah				
Leistung, kW	2,5 kW / 12 V				
Ladegerät	12 V / 15 A				
Gefaltet (LxBxH), m	1,55x0,95x2,0	1,79x0,87x2,03	1,75x1,10x2,42	1,54x0,82x1,81	1,54x0,82x1,81
Gewicht, kg	490	865	1020	570	610

	GTWY10-300	GTWY12-300	GTWY14-300
Art. Nr.	1002771	1002772	1002773
Hubhöhe, m	10	12	14
Arbeitshöhe, m	11,7	13,7	15,7
Tragkraft, kg	300	300	300
Anzahl der Säulen	3	3	3
Plattform (AxB), m	1,40x0,93	1,50x0,93	1,50x0,93
Abstützung (LxB), m	2x1,7	2x1,7	2x1,7
Akkumulator	2-12 V / 65 Ah		
Leistung, kW	2,5 kW / 12 V		
Ladegerät	12 V / 15 A		
Gefaltet (LxBxH), m	1,65x1,10x2,05	1,75x1,10x2,05	1,90x1,10x2,42
Gewicht, kg	940	990	1040

	GTWY10-400	GTWY12-400	GTWY12-500
Art. Nr.	1002776	1002777	1001998
Hubhöhe, m	10	12	12
Arbeitshöhe, m	11,7	13,7	13,7
Tragkraft, kg	400	400	500
Anzahl der Säulen	4	4	4
Plattform (AxB), m	1,40x0,93	1,40x0,93	1,40x0,93
Abstützung (LxB), m	2,3x1,9	2,3x1,9	2,3x1,9
Akkumulator	2-12 V / 65 Ah		
Leistung, kW	2,5 kW / 12 V		
Ladegerät	12 V / 15 A		
Gefaltet (LxBxH), m	1,80x1,10x2,05	1,90x1,10x2,05	1,90x1,10x2,05
Gewicht, kg	990	1020	1020



### 1.3 Arbeitsprinzip

Nach dem Motorstart trägt die Ölpumpe Hochdruck-Hydrauliköl zum Sektor P, danach durch das eingängige Ventil und fließt aus dem Sektor A heraus. Die Bühne hebt sich langsam ab, wenn Öl zum Ölzyylinder getragen wird. Das Ventil 2 regelt den Arbeitsdruck für verschiedene Belastungen, indem es Überbelastung oder Überdruck widerspiegelt.

Wenn sich die Bühne absenkt, öffnet das Magnetventil 4. Unter Ladegewicht wird Hydrauliköl im Ölzyylinder zum Sektor A getragen und kann nur durch das Magnetventil gehen, weil das eingängige Ventil keinen Rückfluss lässt. Durch das Drosselventil kehrt Hydrauliköl zum Öltank zurück und die Bühne senkt sich langsam ab. Die Geschwindigkeit der Bühne ist wegen der Bilanzstruktur des Ventils für verschiedene Belastungen stabil (siehe Abbildung 3).

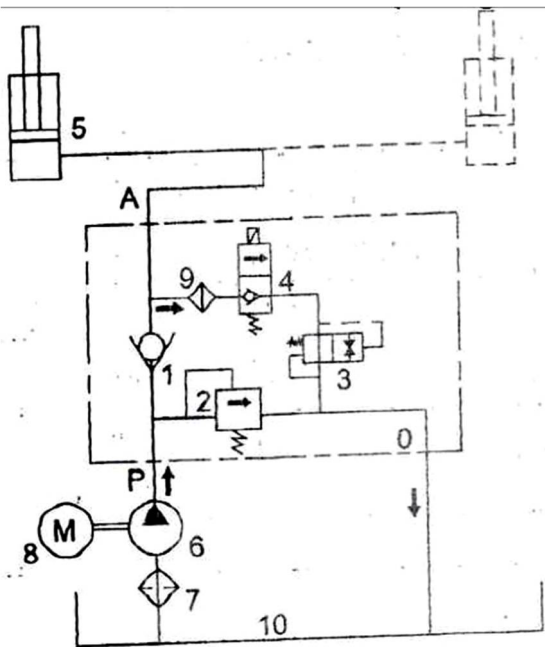


Abbildung 3. Arbeitsprinzip des Aufzuges.

1. Eingängiges Ventil	6. Pump
2. Füllventil	7. Ölfilter
3. Drosselventil	8. Motor
4. Magnetventil.	9. Ölfilter
5. Ölzylinder	10. Ölbehälter

## 2. Bestimmungsgemäßer Gebrauch

### 2.1 Verfahren zur Montage, Vorbereitung und Arbeit

1. Die Ausrüstung auf eine feste und glatte Arbeitsfläche ohne Behinderungen aufstellen. Die Maschine muss sich eben unter dem Arbeitsraum befinden.
2. Teleskopbeine montieren und die horizontale Lage der Ausrüstung unter Benutzung des Niveaureglers Typ O einregeln.
3. Die Ausrüstung mit einer bestimmungsmäßigen Speisequelle (220 Volt Gleichstrom, Linie > 4 mm<sup>2</sup>) in Gang bringen
4. Der Bedienende, der zur Arbeitsbühne kommt, steuert sie auf und ab mit Hilfe des Bedienungspultes oder ein oberirdischer Arbeiter steuert sie durch das elektrische Kontrollsystem.
5. Die Umschaltvorrichtung zum Ölabfall benutzen, indem man sie entgegen der Uhrzeigerrichtung dreht, wenn die Bühne nicht abgesenkt werden kann. Sie nach dem Absenken zurückdrehen.

### Arbeitsschritte für Doppelsäule

1. Stromeinspeisung anschließen und die Bühne um circa 1.3-Meter heben; den Pendelsitz öffnen (drücken oder ziehen).
2. Die untere Taste betätigen, um die Bühne zum Anfangszustand abzusenken. Die Feststellstifte (neben dem Sitz) danach auf die entsprechende Stellung umstellen.
3. Schritt 2 und Schritt 1 zur Rückführung umgekehrt wiederholen.



## Abhub der Bühne

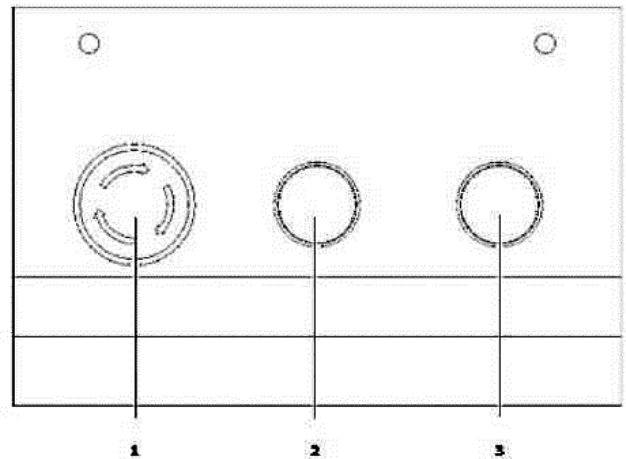
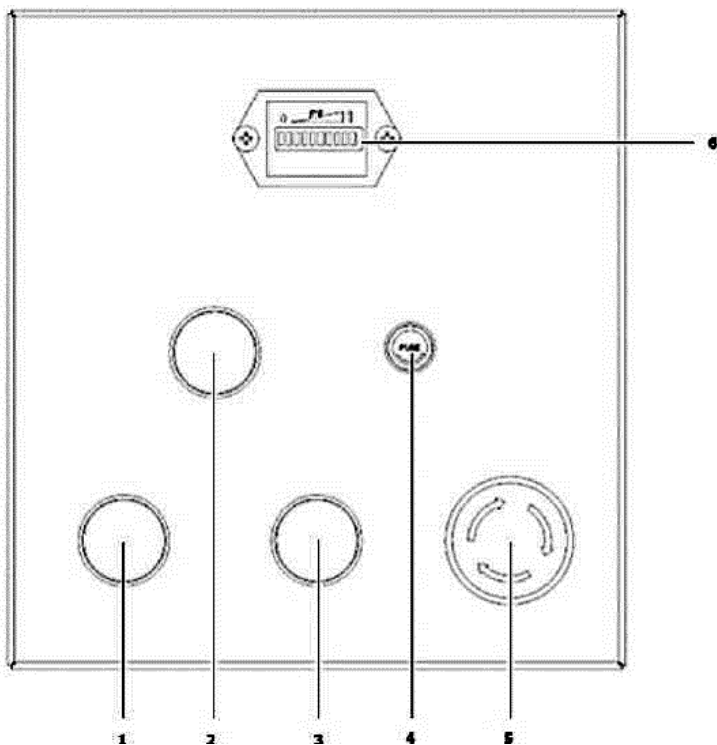
### Steuerung mit dem Bodensteuerelement

1. Beladung ausführen.
2. Die Umschaltvorrichtung auf die Arbeit mit dem Bodensteuerelement umstellen. Die Taste „Abhub der Bühne“ betätigen, die am Bodensteuerelement ist.

### Steuerung mit dem Bühnensteuerelement

1. Beladung ausführen.
2. Die Umschaltvorrichtung auf die Arbeit mit dem Bühnensteuerelement umstellen.
3. Die grüne Taste „Abhub der Bühne“ betätigen, die am Bühnensteuerelement ist.

Abbildung 4-5. Steuerelemente des Einsäulenaufzuges.



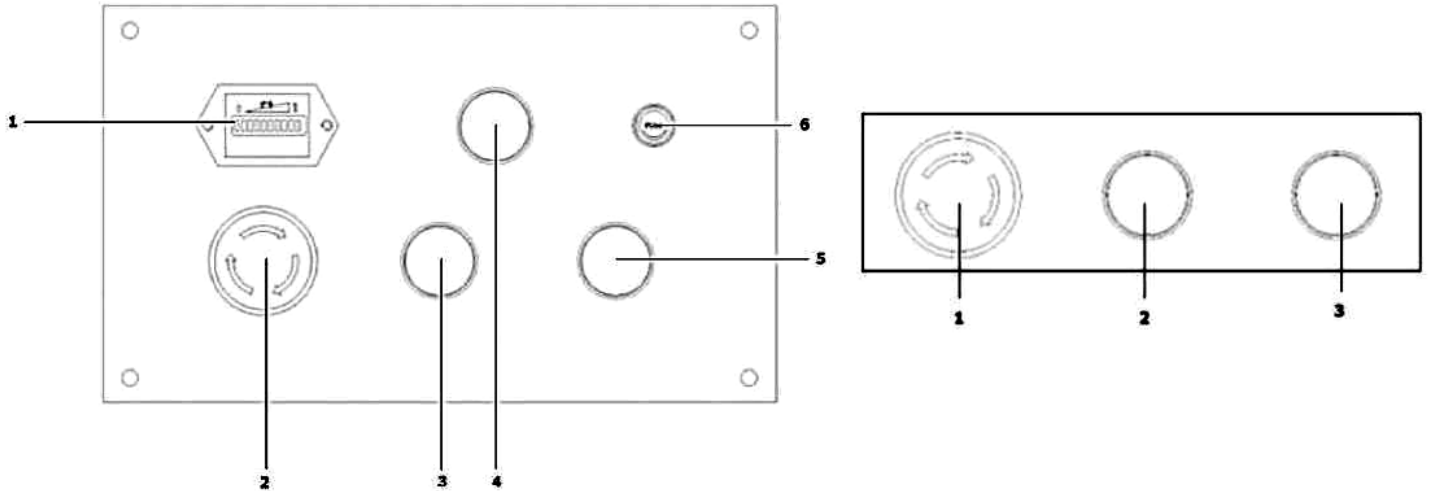
Steuertafel in der Bühnengründung

- |                                    |
|------------------------------------|
| 1. Grüne Taste „Abhub der Bühne“   |
| 2. Netzanzeige                     |
| 3. Gelbe Taste „Senkung der Bühne“ |
| 4. Trennschalter                   |
| 5. Rote Taste „Schnellabschaltung“ |
| 6. Ladeanzeiger                    |

Bühnensteuertafel

- |                               |
|-------------------------------|
| 1. Taste „Schnellabschaltung“ |
| 2. Taste „Abhub der Bühne“    |
| 3. Taste „Senkung der Bühne“  |
|                               |
|                               |

Abbildung 6-7. Steuerelemente des N-Säulen-Aufzuges.



Steuertafel in der Bühnengründung

Bühnensteuertafel

1. Ladeanzeiger.
2. Rote Taste Schnellabschaltung“.
3. Grüne Taste „Abhub der Bühne“.
4. Netzanzeige.
5. Gelbe Taste „Senkung der Bühne“.
6. Trennschalter.

1. Taste „Schnellabschaltung“
2. Taste „Abhub der Bühne“
3. Taste „Senkung der Bühne“

### Senkung der Bühne

#### Bodensteuerelement

1. Beladung ausführen.
2. Die Umschaltvorrichtung auf die Arbeit mit dem Bodensteuerelement umstellen.
3. Die gelbe Taste „Senkung der Bühne“ betätigen, die am Bodensteuerelement ist. Steuerung auf der Bühne:
4. Beladung ausführen.
5. Die Umschaltvorrichtung auf die Arbeit mit dem Bühnensteuerelement umstellen.
6. Die gelbe Taste „Abhub der Bühne“ betätigen, die am Bühnensteuerelement ist.

#### Hubgeschwindigkeitssteuerung

Wenn sich die Bühne zu schnell/langsam abhebt/absenkt, kann es zweckmäßig sein, die Steuerdrossel durch die Vertikalgeschwindigkeit der Bühne zu regeln.

#### Aufbewahrung des Aufzuges

1. Die Bühne muss sich im zusammengelegten Zustand befinden.
2. Einen sicheren Parkplatz auf der festen, glatten Oberfläche auswählen, wo Behinderungen und Auslastung mit anderen Verkehrsmitteln fehlen.
3. Die Räder fixieren.
4. Den Akkumulator aufladen.

#### Akkumulator (Bedienung und Ladung)

1. Sich versichern, dass der Akkumulator vor seiner Ladung angeschlossen ist.
2. Die Tür des Akkumulatorenraumes öffnen: Die Belüftung des Akkumulators ist während des ganzen Ladungsvorganges zu halten.
3. Das Ladegerät muss an den geerdeten Wechselstrom-Kreis angeschlossen werden.
4. Wenn der Akkumulator vollgeladen werden wird, informiert das Ladegerät darüber.



## **ACHTUNG!**

**Kein Fremdladegerät oder keine Powerbank benutzen.  
Den Akkumulator von einer vielseitig einsetzbaren und vertrauenswürdigen Quelle aufladen.**

**Zur Akkumulatorkaufladung eine richtige Wechselstrom-Netzspannung benutzen,  
die der entspricht, die auf den Marken am Ladegerät angegeben ist.**

**Sie müssen den vom Hersteller genehmigten Akkumulator und das Ladegerät benutzen.  
Den Akkumulator regelmäßig aufladen, wenn Sie die Maschine nicht eine lange Zeit hindurch benutzen.  
Die Nichteinhaltung dieser Anforderung wird zur Beschädigung des Akkumulators führen.**

## **2.2 Wartung der Ausrüstung**

1. Nach sechs Monaten Benutzung ist Hydrauliköl zu ersetzen. Der unregelmäßige Ersatz ist abhängig von Benutzung und Verschmutzungsgrad erforderlich. Beim Ersatz von Hydrauliköl muss der Bediener den Öltank vollständig reinigen, damit Partikeln oder Fasern und so weiter nicht in den Öltank gelangen.
2. Hydrauliköl muss rein sein, was bedeutet, dass es kein Wasser, Alkali und keine Säure enthalten muss. Es wird verboten, Korrosionsschutzöl dem Öltank zuzusetzen.
3. Den Hubhebel regelmäßig überprüfen. Im Falle der Betriebsunterbrüche den Hebel vor der nächsten Benutzung überprüfen. Auf den Antrieb der Kettengruppe, die fest befestigt werden muss, besondere Aufmerksamkeit lenken.
4. Den magnetischen Kern des Ventils entfernen, wenn irgendwelche Fremdkörper das Magnetventil blockieren und zum falschen Funktionieren des Hydrauliksystems führen. Ihn in Petroleum tauchen und akkurat umdrehen, indem man Fremdkörper abspült.
5. Den Ölablass-Notumschalter überprüfen, wenn sich die Bühne automatisch absenkt. Ihn mit dem Uhrzeiger drehen, wenn er gelöst ist. Andernfalls eingängiges Ventil und Ölreinheit überprüfen. Dichtung ersetzen, wenn sie schadhaft ist. Fremdkörper entfernen, falls vorhanden.
6. Beim Ersatz der Radgruppe oder beim Aufbau der Radgruppe nach dem Entfernen der Fremdkörper muss der Bediener zuerst die Bühne bis zu einer bestimmten Höhe heben, danach die Räder in die Führungsschiene hineinstecken und den aktiven Teil der Führungsschiene fixieren. Beim Senken wird die Bühne die Radgruppe zurück zum Hubhebel vorschieben. Die Bühne wieder zu heben versuchen und die Reservesektion zusammenbauen. Die Bühne mehrmals zu heben und zu senken versuchen und sich Gewissheit darüber verschaffen, dass Notzustand fehlt.
7. Es wird verboten, Ersatzstücke durch das unqualifizierte Personal abzumontieren. Nicht selbstständig zu reparieren versuchen, wenn Sie keine Ursache des Problems mit Bestimmtheit wissen. Sich an unser Werk wenden.
8. Die Ausrüstung sauber halten und sie im trockenen, gelüfteten Raum aufbewahren.
9. Die Teile, die ein häufigeres Nachschmieren (Maschinenschmieröl N32) erfordern: Reibungsteil zwischen Kette und Kettenrad, Reibungsteil zwischen Kettenrad und Lager des Kettenrades, Räder im Hubhebel, Vielzweckräder und feststehende Räder in der Unterbühne.
10. Ölspiegelhaltung für Hydrauliksysteme: Diese Operation der Wartung ist für die annehmbare Ölhaltung für Hydrauliksysteme bei der Maschinenfunktion bestimmt. Die Bühne bis zum Sicherheitshebel manuell heben, wenn die Bühne im zusammengelegten Zustand ist, um dieses Programm zu steuern.

Den Ölspiegel im Hydrauliksystem durch Routinekontrolle feststellen.

Öl für Hydrauliksysteme entsprechend anwendbaren Spezifikationen zugeben (Öl nicht überflüssig zugeben).

## 2.3 Nachbesserung

Sich im Falle der Fehlerfunktion an das Servicezentrum wenden.

Störung	Analyse der Ursachen	Störungsbeseitigung
<b>Der Motor läuft nicht</b>	<ol style="list-style-type: none"> <li>1. Speisequelle und Spannung</li> <li>2. Schalter</li> <li>3. Andere elektrische Komponenten sind nicht richtig angeschlossen</li> </ol>	Ein Elektriker muss die Ursachen nacheinander ausschließen. Durch größere Drähte ersetzen, wenn die Spannung verbesserungsbedürftig ist.
<b>Motor, Ölpumpe funktionieren richtig, aber die Bühne hebt sich nicht ab oder keine zulässige Ladung hebt</b>	<ol style="list-style-type: none"> <li>1. Erzielter Hydraulikdruck ist zu niedrig</li> <li>2. Ausfluss aus der Ölpumpe, Luft dringt ein</li> <li>3. Der Ölspiegel im Öltank ist zu niedrig</li> </ol>	<ol style="list-style-type: none"> <li>1. Den Füllventil einstellen</li> <li>2. Alle Verbindungsstecker festziehen, den Dichtungsring ersetzen</li> <li>3. Hydrauliköl zum Normalstand nachfüllen</li> <li>4. Magnetventil und eingängiges Ventil reinigen</li> </ol>
<b>Zu schneller oder rascher Abstieg</b>	<ol style="list-style-type: none"> <li>1. Unterbelastung der Bühne besonders im leeren Zustand</li> <li>2. Anströmgeschwindigkeit ist zu niedrig, was zum raschen Abstieg führt</li> <li>3. Anströmgeschwindigkeit ist zu hoch, was zum schnellen Abstieg führt</li> </ol>	Den Füllventil laut Beschreibung im Abschnitt „Arbeitsprinzip“ für das Hydrauliksystem einstellen
<b>Plötzliches Stoppen, kein Abstieg</b>	Keine Elektrizität im Magnetventil oder Fremdkörper blockieren Ölführungen	Das Magnetventil gemäß Ziffer vier im Abschnitt „Wartung der Ausrüstung“ reinigen und abmontieren
<b>Schlingern in waagerechter Lage, in Einbaulage</b>	<ol style="list-style-type: none"> <li>1. Zu hohe Reibung in der Führungsschiene</li> <li>2. Die Fremdkörper in einem Teil des Hubhebels führen zum Blockieren der Radgruppe und erzeugen Reibung in der Führungsschiene</li> </ol>	<ol style="list-style-type: none"> <li>1. Die Radgruppe ersetzen, den Raum für Bewegung sicherstellen</li> <li>2. Die Fremdkörper entfernen, wie es unter Ziffer 6 des Abschnittes „Wartung der Ausrüstung“ beschrieben ist</li> </ol>

## 2.4 Lieferumfang

Der Benutzer kann Ersatzstücke und störungsanfällige Teile über die folgenden Listen selbstständig organisieren und vorbereiten. Geben Sie im Vertrag die der Ausrüstung gehörenden Ersatzstücke gegebenenfalls an.

Bezeichnung	Anzahl	Modell	Spezifikation	Anmerkung
Motor	1	Vertikal-horizontal	Spannung: 220 V Leistung: Einmalig 0.75 kW Zwei-, dreimalig: 1.5 kW Viermalig: 2.2 kW Sechsmalig: 2.2 / 1.5 kW Dreh-geschwindigkeit: 1400 / min	
Ölpumpe	1	MC2-R-V1B-F3- PF- MM-T05-F1		
Teil des Regelhydraulikventils		MC2-L	Speisung: DC24 B	
Rohrverbindungen	5	GB3737.1-83	G12	
	2		J12	
Ölfilter	2	WU-16*100	M18*1.5	
Hydrauliköl	4.5 l	46# Hydrauliköl		
Fahrstraßenschalter	1	JL*KI-311		
Radgruppe	10			Werksintern hergestellt
<b>Komponenten</b>				
Universal- schraubenschlüssel		8-Daumen-Satz		
Anleitungen		1 Stk. Kopie		
Qualitätsbescheinigung		1 Stk. Kopie		
Schraubendreher		2 Stk.		
Öler		1 Stk.		

## 2.5 Sicherheitshinweise



1. Die Bühne nicht heben, wenn die Bühne nicht stabil ist, wenn die Länge der teleskopischen Beine ungleich ist.
2. Die Bühne nicht heben, wenn der Platz nicht fest und eben ist.
3. Die teleskopischen Beine nicht zusammenlegen, wenn sich die Bühne abhebt oder wenn Menschen auf der Bühne sind.
4. Die Ausrüstung nicht verstellen, wenn die Bühne gehoben ist. Vor der Verstellung der Ausrüstung die Beine zusammenlegen und die Bühne senken.
5. Keine Überlastungen zulassen.
6. Keine irgendwelcher Gegenstände oder Ausrüstung heben. Die Ausrüstung ist nur für Personen- und Werkzeugaufzug bestimmt.
7. Nicht im Freiland beim starken Wind benutzen.
8. Der Bedienende muss während der Arbeit Dinge nicht mühsam ziehen oder schieben.
9. Es wird verboten, sich auf die Sicherheitsabspernung zu setzen, zu legen oder zu stellen.
10. Es wird verboten, Waren unter die Bühne hereinzulegen oder Menschen zu unterbringen.
11. Die Maschine bei der Ausführung der Schweißarbeiten nicht als Erdungssteckverbinder benutzen.
12. Die Ausrüstung nicht unter den Bedingungen der Pognoserisiken benutzen.

## Garantiepflichtungen

Die Produkte, die auf den Markt der Länder der Europäischen Union geliefert werden, entsprechen den Qualitätsanforderungen Directive 2006/42/EC on Machinery Factsheet for Machinery und haben ein CE-Zertifikat.

Das Qualitätsmanagementsystem TOR industries kontrolliert jede Produktionsphase unabhängig von der geographischen Lage der Stätte. Die meisten unserer Produktionsstätten sind nach ISO 9001:2008 Standard zertifiziert.

Man kann alle notwendigen Dokumentationen für Produkte erhalten, indem man sich an eine Filiale oder an einen Vertreter/Dealer in Ihrer Region/in Ihrem Land wendet.

Es wird die Garantiefrist von 12 Monaten ab dem Endverkaufstag aber nicht mehr als 30 Monate ab Herstellungsdatum festgesetzt.

### **GARANTIEN GELTEN NICHT FÜR:**



- Die Teile, die der Betriebsabnutzung und anderen natürlichen Abnutzungsarten unterworfen sind, sowie für Ausrüstungsfehler, die durch diese Abnutzungsarten verursacht sind.
- Die Ausrüstungsfehler, die durch die Nichtbeachtung der Betriebsanweisungen verursacht sind oder infolge der sachwidrigen Nutzung der Ausrüstung, während der Nutzung unter nicht normativen Umgebungsbedingungen, unrechten Fertigungsbedingungen, infolge Überlastungen oder verbesserungsbedürftiger, unrechter Wartung oder Pflege entstanden sind.
- Bei der Nutzung der Ausrüstung, die zur Haushaltsklasse gehört, unter den Bedingungen hoher Arbeitsintensität und starken Belastungen.
- Für die vorbeugende und technische Wartung der Ausrüstung zum Beispiel Schmieren, Spülung, Ölersatz.
- Für mechanischen Schaden (Spalten, Ausbrüche und so weiter) und Schäden, die durch Einwirkung von Angriffsmitteln, starker Feuchtigkeit und hohen Temperaturen, Eindringen von Fremdgegenständen in die Luftlöcher elektrischer Ausrüstungen verursacht sind, sowie Schäden, die infolge fehlerhafter Lagerung und Korrosion von Metallteilen eingetreten sind.
- Die Ausrüstung, an deren Konstruktion Veränderungen oder Ergänzungen vorgenommen wurden.
- 



Zwecks der Bestimmung von Absagegründen und/oder Beschädigungsart eines Erzeugnisses wird die technische Prüfung während 10 Werktagen ab dem Zeitpunkt des Einganges der Ausrüstung zur Diagnostik durchgeführt. Nach den Ergebnissen der Prüfung wird ein Beschluss über Umtausch/Reparatur des Erzeugnisses gefasst.

Das Erzeugnis wird dabei nur mit allem Zubehör beim Vorhandensein des Passes mit Vermerk über Verkaufsdatum und Stempel der verkauften Organisation zur Prüfung genommen.

Die Konservierungsfrist beträgt 3 Jahre.

## Verfahren zur Einreichung von Reklamationen

- Mängelrechte werden während der Garantiefrist genommen. Fragen Sie dafür bei der Organisation, in der Sie die Ausrüstung erworben haben, Reklamationsformular und Anleitung zur Einreichung einer Reklamation an.
- Im Falle einer erweiterten Garantiezeit ist der Garantienachweis für erweiterte Garantie der Reklamation beizulegen.
- Die Ausrüstung, die dem Dealer oder Servicezentrum teilweise oder vollständig zerlegt abgeschickt ist, fällt unter die Wirkung der Garantie nicht. Alle Risiken für die Übersendung der Ausrüstung dem Dealer oder Servicezentrum trägt der Besitzer der Ausrüstung.
- Andere Ansprüche außer dem Recht auf die kostenlose Behebung der Schäden der Ausrüstung fallen unter die Wirkung der Garantie nicht.
- Nach der Garantireparatur unter den Bedingungen der erweiterten Garantie wird die erweiterte Garantiezeit für die Ausrüstung nicht verlängert und erneuert.

## Liste der Bauteile mit befristetem Nachverkaufsservice.

### **ACHTUNG!**

Für diese Bauteile gilt keine erweiterte Garantie

Bauteil	Garantiezeit
Elektrischer Motor	1 Jahr
Räder	keine Garantie

## **ERWEITERTE GARANTIE**

Es gibt eine Möglichkeit, die Garantiezeit für diese Ausrüstung (Säulenteleskopaufzug GTWY) auf 1 (ein) Jahr zu verlängern. Registrieren Sie dazu die Ausrüstung während 60 Tage ab dem Tag des Erwerbes auf der offiziellen Webseite der Unternehmensgruppe TOR INDUSTRIES [www.tor-industries.com](http://www.tor-industries.com) (Bereich „Service“) und erledigen Sie einen zusätzlichen Nachverkaufsservice bis zu einem Jahr.

Die Bestätigung der Gewährung der erweiterten Garantie ist ein Garantienachweis.

Der Garantienachweis ist nur beim Vorhandensein des Dokumentes, das den Erwerb bestätigt, gültig.



**Die Informationen dieses Bereiches sind zum Druckzeitpunkt dieser Anleitung gültig.**

**Die aktuellen Informationen über die geltenden Regeln des Nachverkaufsservice sind auf der offiziellen Webseite der Unternehmensgruppe TOR INDUSTRIES [www.tor-industries.com](http://www.tor-industries.com) (Bereich „Service“) veröffentlicht.**

