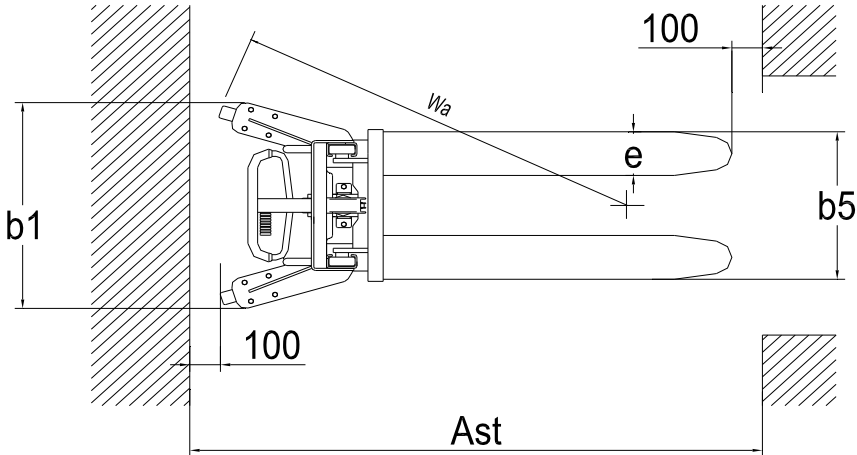
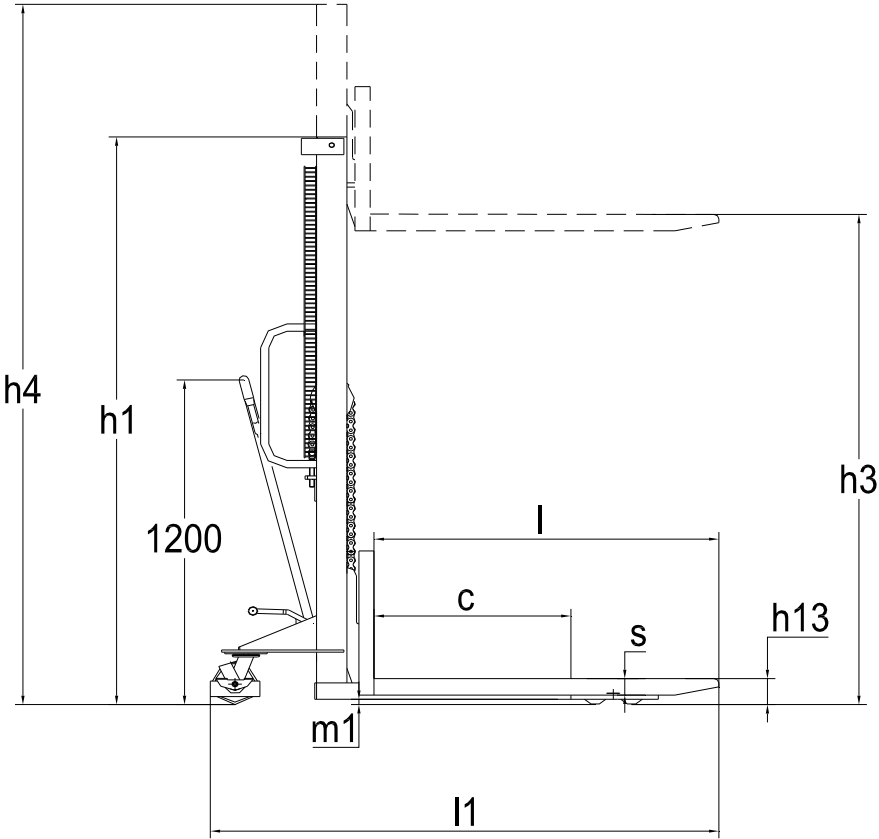




SDJ Hochhubwagen

Datenblatt



Modell	SDJ 500	SDJ 1000	SDJ 1500	SJJA20E
Tragfähigkeit (Q), kg	500	1000	1500	2000
Lastschwerpunkt (C), mm	600	600	400	400
Aufnahmehöhe (h13), mm	90	90	90	90
Hubhöhe (h3), mm	1000/1600	1000/1200/1600/2500/3000	1600	1500
Höhe im gefalteten Zustand (h1), mm	1490/2080	1490/1720/2090/1840/2100	2090	2085
Maximale Höhe (h4), mm	1490/2080	1490/1720/2080/2925/3490	2080	2085
Gesamtlänge (l1), mm	1630	1630/1630/1630/1700/1700	1640	1386
Gesamtbreite (b1), mm	760	760/760/760/850/850	750	1000
Gabeldicke (s), mm	61	61	61	32
Gabelbreite einzeln (e), mm	170	170	170	120
Gabellänge (L), mm	1100 (1150)	1100 (1150)	1100 (1150)	900
Gesamtbreite der Gabeln (b5), mm	560	560/560/560/560/590	560	250-950
Raddurchmesser, mm	150	150	150	150
Material der Räder	Nylon	Nylon	Nylon	Nylon
Bodenabstand (m1), mm	25	25	25	25
Min. Gangbreite (800*1200 Palette) (Ast), mm	1945	1945	1945	2040
Min. Gangbreite (1000*1200 Palette), mm	2112	2112	2112	2050
Wenderadius (Wa), mm	1380	1380	1380	1250
Hubgeschwindigkeit, mm/s	25	25	21	18/20 (geladen/leer)
Gabelsenkung, mm/s	manuell			
Hydraulikzylinderdurchmesser, mm	75	75	75	---
Werkstoffdicke des Gehäuses, mm	6	6/6/6/6/8	8	---
Federdurchmesser, mm	45	45	45	---
Federdicke, mm	5	5	5	---
Gewicht, kg	185/213	190/198/214/292/305	239	292