



# PRODUKTDATENBLATT UND BEDIENUNGSANLEITUNG

## HANDSTAPLER SDJ, SJJ



# Inhaltsverzeichnis

## 1. Beschreibung und Betrieb

1.1 Zweckbestimmung des Erzeugnisses.....	3
1.2 Hauptdaten.....	3

## 2. Bestimmungsgemäße Verwendung

2.1 Installation, Vorbereitung und Betrieb.....	4
Schaltplan des Hydrauliksystems.....	4
Arbeitsprinzip.....	4
Betrieb.....	4
2.2 Technische Wartung und Kontrolle.....	5
Reparatur und Wartung.....	5
Reinigung.....	5
Schweißen.....	6
Mögliche Fehlfunktionen und Behebungsmethoden.....	6
2.3 Sicherheitshinweise.....	6

## 3. Garantieverpflichtungen ..... 7

## Regelmäßige Prüf- und Reparaturvermerke ..... 8

**ACHTUNG!** Die in diesem Handbuch enthaltenen Informationen basieren auf technischen Daten, die zum Zeitpunkt des Drucks verfügbar waren. Der Hersteller behält sich das Recht vor, ohne vorherige Mitteilung Änderungen an dem in diesem Handbuch beschriebenen Produkt vorzunehmen, sofern die grundsätzlichen Eigenschaften und die Produktqualität für den Verwendungszweck unberührt bleiben.

# 1. Beschreibung und Betrieb

## 1.1 Zweckbestimmung des Erzeugnisses

Der hydraulische Handstapler ist ein Gerät zum Heben und Stapeln von Lasten, die man für die Bewegung von Lasten auf kurzen Strecken verwenden kann. Die Besonderheiten dieses Handstaplers: kompakte Größe, gute Manövrierfähigkeit und Stabilität beim Heben von Lasten. Er ist zuverlässig, sicher, hat eine lange Lebensdauer und ist einfach zu bedienen, der Handstapler wird häufig in Betrieben, Werkstätten, Lagerhäusern, Logistik- und Sortieranlagen und in anderen Tätigkeitsbereichen, verbundenen mit Bearbeitung und Stapeln von Waren eingesetzt. Der Einsatz des Staplers verringert die Auslastung bei Be- und Entladearbeiten und erhöht die Effizienz. Der Handstapler sollte auf ebenem, befestigtem Boden bei einer Umgebungstemperatur zwischen  $-10\text{ °C}$  bis  $+40\text{ °C}$  betrieben werden.

Er muss in Übereinstimmung mit dieser Bedienungsanleitung betrieben und bedient werden. Jede andere Art der Nutzung, die außerhalb des Anwendungsbereichs liegt, kann zu Personen-, Lader oder Sachschäden führen. Vermeiden Sie insbesondere eine Überladung des Wagens oder eine einseitige Beladung. Das am Handstapler angebrachte Hinweisschild oder das Traglastdiagramm muss Angaben zur maximalen Tragfähigkeit enthalten. Es ist verboten, der Stapler in feuergefährdeten oder explosionsgefährdeten Bereichen sowie in Bereichen eingesetzt werden, in denen er korrodieren oder übermäßigem Staub unterzogen werden kann.

### Verantwortung des Betreibers

Als „Betreiber“ im Sinne dieser Betriebsanleitung gilt jede natürliche oder juristische Person, die einen Handstapler allein oder im Auftrag einer anderen Person benutzt. In besonderen Fällen (zum Beispiel, Leasing, Vermietung), wird als Betreiber die Person angenommen, die entsprechend den existierenden vertragsmäßigen Vereinbarungen zwischen dem Betreiber und dem Benutzer des Industriegewagens für die Betriebsweise verantwortlich ist.

Der Betreiber muss dafür sorgen, dass der Handstapler nur für den vorgesehenen Zweck betrieben wird und keine Gefahr für Leben und Gesundheit des Benutzers und der dritten Personen besteht. Außerdem sind Arbeitssicherheitsvorschriften, Sicherheitsbestimmungen und Bedienungseinweisungen, sowie Anweisungen zur Wartung und Reparatur zu beachten. Der Betreiber muss sicherstellen, dass alle Benutzer des Handstaplers diese Bedienungsanleitung sorgfältig lesen.

Nichtbeachtung der Betriebsanleitung führt zum Erlöschen der Garantiebedingungen. Das Gleiche gilt, wenn der Kunde oder die dritten Personen ohne Erlaubnis des Kundendienstes des Herstellers falschen Betrieb mit dem Handstapler ausführen.

### Installation von Zubehör

Die Montage oder der Einbau der Zusatzausrüstung, die beeinflusst oder ergänzt die Produktivität des Handstaplers, erfolgt mit schriftlicher Genehmigung des Herstellers.

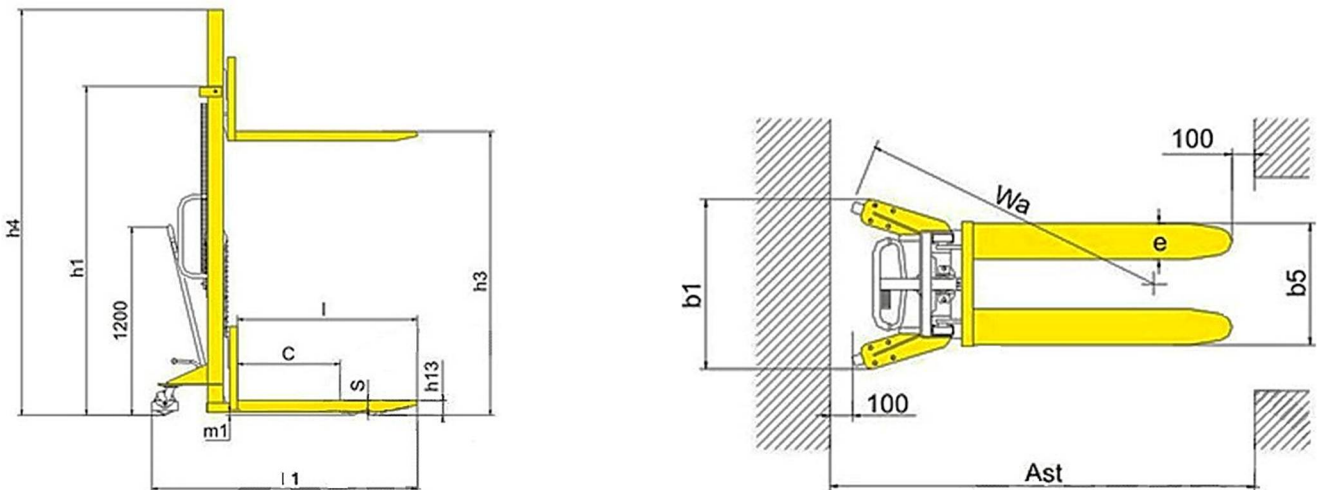


Abbildung 1. Abmessungen des Handstaplers SDJ.

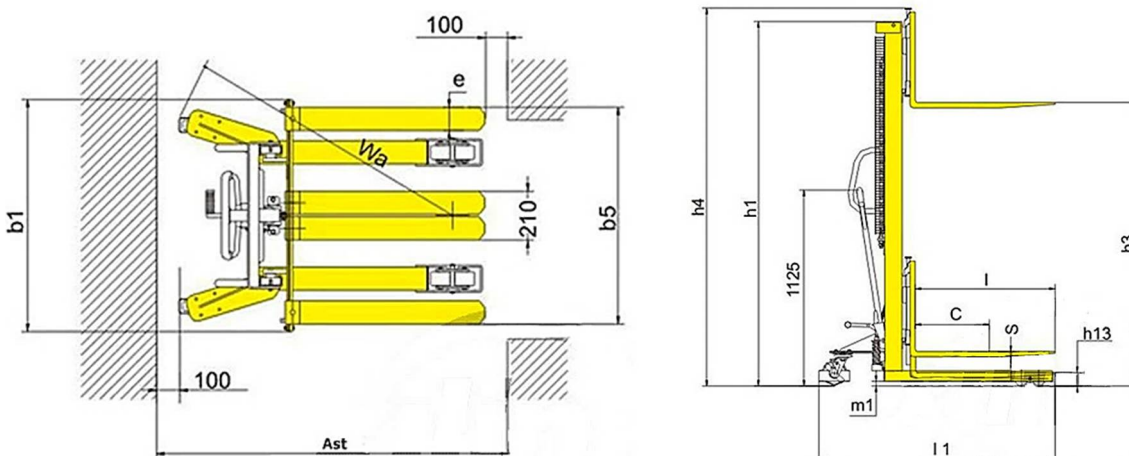


Abbildung 2. Abmessungen des Handstaplers SJA20E.

## 1.2 Hauptdaten

### Technische Daten des Handstaplers SDJ:

Modell	SDJ 500	SDJ 1000	SDJ 1500	SJJA20E
Tragfähigkeit (Q), kg	500	1000	1500	2000
Lastschwerpunkt (C), mm	600	600	400	400
Aufnahmehöhe (h13), mm	90	90	90	90
Hubhöhe (h3), mm	1000/1600	1000/1200/1600/2500/3000	1600	1500
Höhe im gefalteten Zustand (h1), mm	1490/2090	1490/1720/2090/1840/2100	2090	2085
Maximale Höhe (h4), mm	1490/2080	1490/1720/2080/2925/3490	2080	2085
Gesamtlänge (l1), mm	1630	1630/1630/1630/1700/1700	1640	1386
Gesamtbreite (b1), mm	760	760/760/760/850/850	750	1000
Gabeldicke (s), mm	61	61	61	32
Gabelbreite einzeln (e), mm	170	170	170	120
Gabellänge (L), mm	1100 (1150)	1100 (1150)	1100 (1150)	900
Gesamtbreite der Gabeln (b5), mm	560	560/560/560/560/590	560	250-950
Raddurchmesser, mm	150	150	150	150
Material der Räder	Nylon	Nylon	Nylon	Nylon
Bodenabstand (m1), mm	25	25	25	25
Min. Gangbreite (800*1200 Palette) (Ast), mm	1945	1945	1945	2040
Min. Gangbreite (1000*1200 Palette), mm	2112	2112	2112	2050
Wenderadius (Wa), mm	1380	1380	1380	1250
Hubgeschwindigkeit, mm/s	25	25	21	18/20 (geladen/leer)
Gabelsenkung, mm/s	manuell			
Hydraulikzylinderdurchmesser, mm	75	75	75	---
Werkstoffdicke des Gehäuses, mm	6	6/6/6/6/8	8	---
Federdurchmesser, mm	45	45	45	---
Federdicke, mm	5	5	5	---
Gewicht, kg	185/213	190/198/214/292/305	239	292

## 2. Bestimmungsgemäße Verwendung

### 2.1 Installation, Vorbereitung und Betrieb

#### Arbeitsweise

Der Handstapler wird durch hydraulischen Druck angetrieben, der den Einsatz einer manuellen Hydraulikpumpe durch Pumpen der Hydraulikflüssigkeit in den Zylinder gewährleistet. Dann wird die Triebkraft mit Scheibe und Kette auf die Last übertragen.

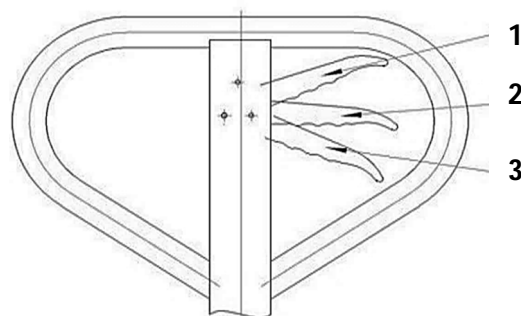
#### Anfang der Arbeit

- Packen Sie das Gerät aus und lesen Sie die Bedienungsanleitung.
- Stellen Sie das Gerät auf eine ebene feste Oberfläche.
- Stellen Sie den Lastschwerpunkt in der Mitte des Gabelgreifers ein.
- Führen Sie eine technische Untersuchung durch, um festzustellen, ob die Komplettierung der technischen Dokumentation vollständig und in gutem Zustand ist.
- Überprüfen Sie den Leerlauf des Gerätes, indem Sie es auf volle Höhe ausfahren und versuchen, es zu bewegen (zweimal). Zum Ausfahren ist es erforderlich, die Arbeitsflüssigkeit mit der Schwinghubbewegung des Steuerhebels zu pumpen.
- Überprüfen Sie die Intaktheit des Abstiegsmechanismus (durch Drücken des Pedals).
- Um das Auf- oder Einfahren zu stoppen, lassen Sie einfach den Griff oder das Pedal los.
- Nach den obenangeführten Schritten ist der Stapler betriebsfähig.

#### Betrieb

- Den Steuerhebel fassen und kontinuierlich drücken, bis sich die Ladung auf der gewünschten Höhe anhebt.
- Stellen Sie den Ausladehebel, der sich auf der Hubstange befindet, in den Leerlauf und ziehen Sie den Ausladehebel in Ihre Richtung. Danach wird die Ladung sinken. Je größer die Kraft ist, desto schneller ist die Geschwindigkeit der Bewegung. Bei Bedarf kann man während des Absenkvorgangs den Hebel jederzeit loslassen.
- Wenn man den Hebel mit der Hand drückt, bewegt sich die Ladung nicht.

**Achtung!** Die Absenkgeschwindigkeit ist einstellbar. Die Senkgeschwindigkeit kann je nach Gewicht der Ladung eingestellt werden: je größer die Kraft ist, desto schneller ist die Senkgeschwindigkeit und umgekehrt. Die Senkgeschwindigkeit ist langsam.



1	Position des Abstiegs
2	Leerer Stelle
3	Position der Anhebung

## Schaltplan des Hydrauliksystems (siehe Abbildung 2)

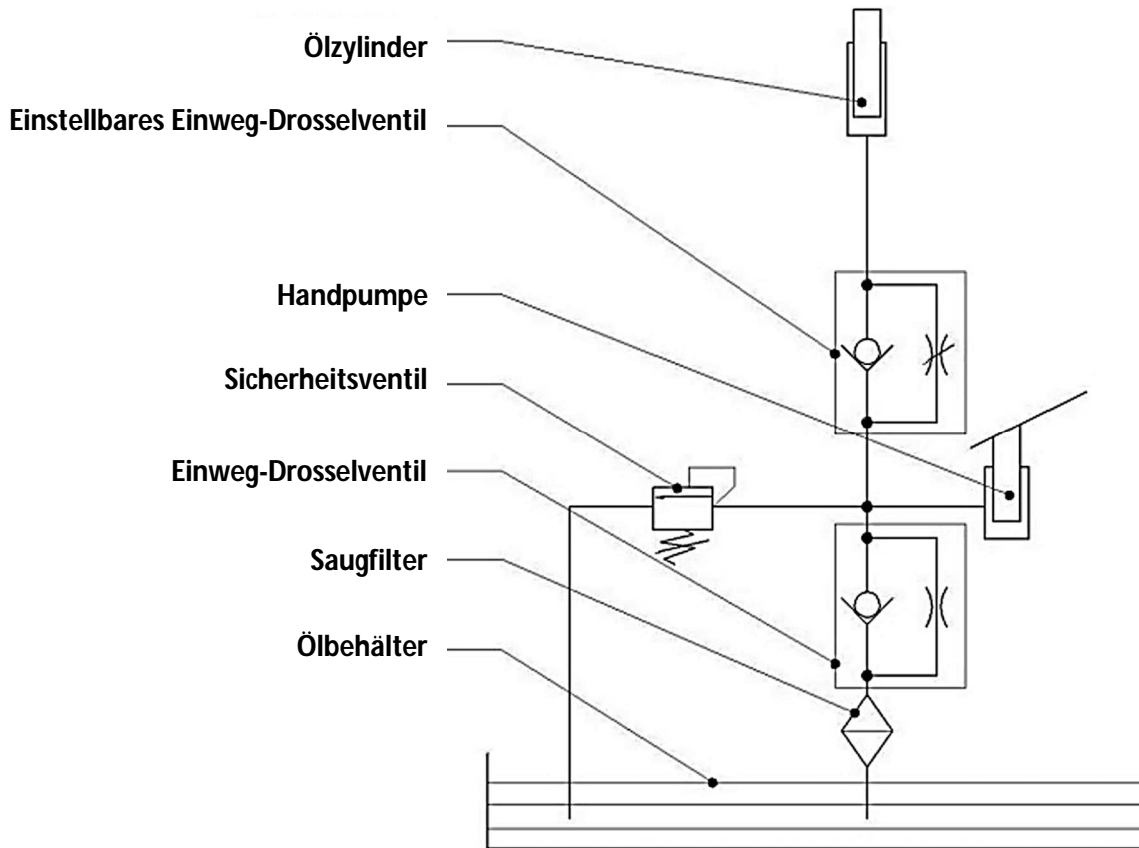


Abbildung 2. Schaltplan des Hydrauliksystems

## 2.2 Technische Wartung und Kontrolle

Wartung und Reparatur von Wagen darf nur von ausgebildetem und qualifiziertem Personal durchgeführt werden.

- Bei der täglichen Wartung wird die Funktion der Gabeln, Laufrollen und Achsen überprüft.
- Bei der monatlichen Wartung werden die Hauptkomponenten des Handhubwagens geschmiert und der Räderzustand der überprüft.
- Einmal alle drei Monate ist Folgendes zu überprüfen: das Ölniveau bei abgesenkten Gabeln, die Dichtheit des Hydraulikbauteils, die Festigkeit der Schrauben und Bolzen sowie die Möglichkeit, den Steuergriff frei zu drehen.
- Während der jährlichen Wartung werden wichtige Komponenten des Hydraulikwagens überprüft und bei Bedarf ausgetauscht, sowie das Hydrauliköl gewechselt und Leistungstests durchgeführt.
- Ölzugabe erfolgt, wenn die Gabeln die Ladung nicht auf den Höchstwert heben können, ist es notwendig Öl in den Spezialtank geben. Der Ölstand sollte 2 mm unter der Einfüllöffnung liegen. Diese Arbeiten müssen durchgeführt werden, wenn sich die Gabeln in der unteren Position befinden.
- Der Ölwechsel - das Öl aus dem Hydraulikaggregat ablassen und das gleiche Verfahren zum Hinzufügen von Öl befolgen.
- Empfohlene Schmiermittel und Hydrauliköl:
  - Mehrzweckfett DIN 51825 T1-K2K oder ähnlich.
  - Hydraulikflüssigkeit HLD-DIN 51524 T2 ISO VG 22.
- Die Entfernung der Luft aus dem Pumpenraum - Luft bekommt in der Zeit eine Ersatzdichtung. Den Steuerhebel in die Position „Abstieg“ heben, und dann ihn etwa 12 Mal absenken und anheben.

### Reparatur und Wartung

Die Wartungsarbeiten und Sichtprüfung, die in diese Bedienungsanleitung dargelegt sind, müssen in den Intervallen durchgeführt werden, die im Wartungsplan angegeben sind.

- Die sich drehbare Wellenachse, das Lenkrad, der Rahmen müssen geschmiert werden. Es ist zu prüfen, ob die Befestigungsschraube locker ist und gegebenenfalls anziehen, sowie den Zustand des Kettenantriebs überprüfen.
- Im Laufe eines Monats nach Betrieb des neuen Staplers muss das darin enthaltene Hydrauliköl ersetzt werden. Im Verlauf des weiteren Betriebes muss das Öl alle sechs Monate gewechselt werden. Hauptsächlich, wird das Öl für hydraulische Systeme verwendet.
- Es ist erforderlich, die Lücken zwischen dem Rahmen und jeder Lenkrolle, sowie dem Gehäuse und jeder Zwischenwelle zu überprüfen, wo wegen längeren Gebrauch ein übermäßiger Verschleiß der Teile möglich ist. In diesem Fall, bevor Sie den Stapler einsetzen, muss man ihn einstellen oder die Teile austauschen.

### Reinigung

Es ist verboten, feuergefährliche Flüssigkeiten zum Reinigen des Staplers zu verwenden.

Vor Reinigung müssen alle Sicherheitsvorkehrungen getroffen werden, um einen Brand zu vermeiden (z. B. durch einen Kurzschluss). Wenn der Stapler mit einem Wasserstrahl oder einem Hochdruckreiniger gereinigt werden muss, müssen alle elektrischen Teile und elektronischen Komponenten im Voraus sorgfältig bedeckt werden, da die Feuchtigkeit Fehlfunktionen verursachen kann.

Niemals mit Wasser unter Druck reinigen.

## Schweißen

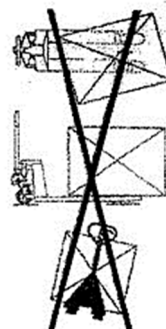
Zur Vermeidung der Beschädigung von elektrischen oder elektronischen Bauteilen, bevor Sie Schweißarbeiten durchführen, entfernen Sie sie aus dem Stapler.

## Mögliche Fehlfunktionen und Behebungsmethoden

Störungen	Ursache	Behebung
Der Griff hebt sich nicht oder senkt sich ganz langsam	1. Das Überlaufventil ist nicht eingestellt	1. Das Überlaufventil einstellen
	2. In die Hydraulikölpumpe ist ein Fremdkörper geraten, der das Schließen des Rückschlagventils verhindert	2. Hydrauliköl wechseln
	3. Leckage der Ölpumpe	3. Reparieren oder ersetzen
	4. Beschädigte Dichtung	4. Ersetzen
	5. Ventilkörper beschädigt	5. Reparieren oder ersetzen
Wenn der Hebel gedrückt wird, senken sich die Gabeln nicht	1. Das Überlaufventil ist nicht korrekt eingestellt	1. Das Überlaufventil einstellen
	2. Der mechanische Teil der Gelenkkuppelung funktioniert nicht	2. Reparieren
	3. Eingespanntes Gehäusesteil	3. Reparieren oder ersetzen
	4. Die Kolbenstange ist deformiert	4. Ersetzen
Der Gabelgreifer hebt sich weiter an, sogar wenn sich der Hebel noch nicht in der Endposition befindet	1. Das Überlaufventil ist nicht korrekt eingestellt	1. Das Überlaufventil einstellen
Der Gabelgreifer senkt sich ab, sogar wenn sich der Hebel noch nicht in der Endposition befindet	1. Das Überlaufventil ist nicht korrekt eingestellt	1. Das Überlaufventil einstellen
	2. Leckage der Ölpumpe	2. Reparieren oder ersetzen
	3. Beschädigte Hochdruck-Gleitringdichtung	3. Ersetzen
Die Hubgeschwindigkeit gering ist oder zu langsam	1. Schlimme Leckage des Hydrauliksystems	1. Reparieren
	2. Alterung unter mechanischer Wirkung oder Beschädigung der Dichtung	2. Dichtung ersetzen
	3. Das Vorhandensein von Luft im Hydrauliksystem	3. Luft entfernen
Langsamgang ohne Belastung	1. Der Portalrahmen ist deformiert	1. Den Rahmen korrigieren
	2. Der viel zu kleine Spielraum im Überrollschutz	2. Einstellschraube in der Rollenachse einstellen

## 2.3 Sicherheitsmaßnahmen

- Es ist Brandgefahr zu vermeiden und Feuerlöschgeräte bereitzuhalten. Keine offene Flamme verwenden, um die Deichsel oder das Austreten von Elektrolyten, Flüssigkeiten oder Öl zu überprüfen. Man darf keine offenen Paletten mit Kraftstoff oder brennbaren Flüssigkeiten zum Reinigen von Teilen verwenden.
- Die Bremse, das Lenksystem, die Steuerungsmechanismen sowie die Sicherheitsvorrichtungen müssen regelmäßig überprüft und gewartet werden.
- Die Schilder mit den technischen Charakteristiken, den Betriebsanweisungen und der technischen Wartung müssen lesbar sein.
- Alle Teile der Hebeeinrichtung sollen überprüft und in einem sicheren Betriebszustand gehalten werden.
- Alle Hydrauliksysteme sollen regelmäßig überprüft und entsprechend den Anweisungen bedient werden. Zylinder, Ventile und ähnliche Elemente sind so zu prüfen, dass sich die „Abweichung“ nicht zu groß wird, um die Gefahr darzustellen.
- Der Stapler muss sauber gehalten werden, um die Brandgefahr zu minimieren und die Suche nach losen und nicht fixierten Teilen zu erleichtern.
- Der Besteller oder der Benutzer darf ohne vorherige schriftliche Genehmigung des Herstellers keine Änderungen und Ergänzungen vornehmen, welche die Ladekapazität und den sicheren Betrieb des Hubwagens beeinträchtigen. Die Schilder und Etiketten mit technischen Charakteristiken, Betriebsanweisungen und technischer Wartung müssen entsprechend geändert werden.
- Der Stapler muss auf befestigtem und ebenem Untergrund betrieben werden. Vermeiden Sie die Zusammenstöße mit Stahlblechen, Geräteecken, Eisen und anderen Gegenständen, welche die Räder beschädigen könnten, und lassen Sie den Gabelgreifer nicht auf die Ladung prallen.
- Beim Heben stellen Sie sich nicht neben dem Stapler. Betrieben Sie nur einen intakten Stapler. Es ist strikt verboten, sich beim Bewegen der Ladung unter dem Gabelgreifer zu stellen. Den Gabelgreifer in einer Höhe von nicht mehr als 300 mm über dem Boden halten. Die Ladung muss zwischen den beiden Gabeln zentriert sein, es ist verboten, eine Seite des Gabelgreifers mehr beladen. Kontrollieren Sie den Lastschwerpunkt genau. Platzieren Sie die Last symmetrisch zum Gabelgreifer. Positionieren Sie die Last in der Mitte des Gabelgreifers, näher am Rahmen.
- Um Gewichtsverlust zu vermeiden, sollte das Vorderrad beim Herunterfahren hervorstehen.
- Beim Erscheinen der abnormalen Effekte, wie z. B. eine Deformation des Rahmens, des Gabelgreifers und eine Lösung der Welle, des Stifts usw., müssen Sie zuerst die Störung beheben und dann den Stapler betreiben.
- Nach dem Abschluss der Arbeiten muss der Stapler entladen werden, um eine erhöhte Deformation durch lange Ladezeiten zu vermeiden. Der Gabelgreifer darf nicht in der Luft hängen oder sich in der oberen Position befinden. Zur Sicherheit sollte der Gabelgreifer auf die niedrigste Position abgesenkt werden.



### 3. Garantieverpflichtungen.

Produkte, die auf dem Markt der Länder der Europäischen Union geliefert werden, erfüllen die Qualitätsanforderungen der Directive 2006/42/EC on Machinery Factsheet for Machinery und haben das Zertifikat CE.

Das Qualitätsmanagementsystem von TOR industries kontrolliert jede Produktionsphase unabhängig von der geografischen Lage des Standorts. Die meisten unserer Produktionsstandorte sind nach ISO 9001: 2008 zertifiziert.

Alle erforderlichen Produktdokumentationen kann man in eine Filiale oder bei einem Vertreter/Händler in Ihrer Region/Land erhalten.

Die Garantiezeit beträgt 12 Monate ab Kaufdatum an den Endverbraucher, spätestens jedoch 30 Monate nach Herstellungsdatum.

#### DIE GARANTIE ERSTRECKT SICH NICHT AUF:

- Die Details, die der Betriebsabnutzung und anderen üblichen Abnutzungserscheinungen beansprucht sind, sowie auf die Gerätefehlfunktionen, die durch diese Abnutzungsarten verursacht werden.
- Die Gerätefehlfunktionen, die durch Nichtbeachtung der Gebrauchsanweisung oder durch fahrlässige Behandlung, sowie bei Verwendung unter anormalen Umgebungsbedingungen, ungeeigneten Produktionsbedingungen, aufgrund von Überlastung oder unzureichender, unsachgemäßer Wartung oder Pflege verursacht werden.
- Bei Anwendung von Geräten der Haushaltsklasse unter Bedingungen relativ hoher Arbeitsintensität und schwerer Belastungen.
- Auf die vorbeugende Instandhaltung und Wartung von Geräten, z. B. Schmieren, Spülen, Ölwechsel.
- Auf die mechanischen Beschädigungen (Risse, Späne usw.) und Schäden, die durch Beeinflussung des Korrosionsmittels, hohe Luftfeuchtigkeit und Temperaturen, durch die Fremdkörper in den Lüftungsöffnungen von Elektrogeräten, sowie durch unsachgemäße Lagerung und Korrosion von Metallteilen verursacht wurden.
- Die Ausrüstung, an dessen Konstruktion die Änderungen oder die Ergänzungen vorgenommen wurden.



Um die Ursachen und/oder die Fehlerart der Beschädigung des Erzeugnisses festzustellen, wird eine technische Prüfung für die Dauer 10 Arbeitstagen ab dem Datum des Eingangs der Ausrüstung auf die Diagnostik durchgeführt. Nach den Ergebnissen der Prüfung wird die Entscheidung über das Ersetzen/Reparatur des Erzeugnisses getroffen. Dabei wird das Erzeugnis auf die technische Prüfung nur mit allem Zubehör, bei Vorhandensein des Produktdatenblattes mit einem Vermerk über das Verkaufsdatum und dem Stempel des Verkäufers übernommen.

Die Außerbetriebsetzung beträgt 3 Jahre.

#### Beschwerdeverfahren

- Garantieansprüche müssen innerhalb der Garantiezeit eingereicht werden. Dazu fragen Sie die Organisation, wo Sie das Gerät gekauft haben, nach einem Beschwerdeformular und Anweisungen zum Einreichen einer Beschwerde.
- Im Falle einer erweiterten Garantie soll man zum Beschwerdeformular ein Garantiezertifikat der erweiterten Garantie beifügen.
- Die Geräte, die in teilweise oder vollständig demontierte Form an den Händler oder ins Servicezentrum gesendet werden, fallen nicht unter die Garantieansprüche. Alle Risiken, die mit der Übersendung von Geräten an einen Händler oder an ein Service-Zentrum verbunden sind, liegen in der Verantwortung des Gerätebesitzers.
- Andere Ansprüche, außer dem Recht auf kostenlose Mängelbeseitigung, werden von der Garantie nicht abgedeckt.
- Nach ausgeführter Garantiereparatur zu Bedingungen einer erweiterten Garantie wird die Frist der erweiterten Garantie nicht verlängert und erneuert.

#### Die Liste der Zubehör mit einer befristeten Garantieleistungen.

**ACHTUNG!** Die erweiterte Garantie erstreckt sich nicht auf die gegebenen Komponenten.

Zubehör	Garantiefrist
Überlaufventil und Dichtungen	6 Monate
Räder und Lager	keine Garantie
Hublastkette	1 Jahr

#### ERWEITERTE GARANTIE

Für diese Ausrüstung (Handstapler SDJ) gibt es eine Möglichkeit die Garantiefrist um 1 (ein) Jahr zu verlängern.

Zu diesem Zweck registrieren Sie die Ausrüstung innerhalb von 60 Tagen ab dem Kaufdatum auf der offiziellen Webseite der Unternehmensgruppe TOR INDUSTRIES [www.tor-branchen.com](http://www.tor-branchen.com) (Abschnitt „Service“) und bekommen Sie bis zu einem Jahr zusätzlichen Garantieleistungen. Die Bestätigung der erweiterten Garantie ist ein Bürgschaftsbescheinigung.

**Der Bürgschaftsbescheinigung ist nur gültig, wenn ein Dokument vorliegt, das den Kauf bestätigt.**



Die in diesem Abschnitt enthaltenen Informationen sind zum Zeitpunkt der Freigabe dieses Handbuchs gültig. Aktuelle Informationen über die geltenden Regeln der Garantieleistung finden Sie auf der offiziellen Website der Unternehmensgruppe TOR INDUSTRIES [www.tor-industries.com](http://www.tor-industries.com) (Abschnitt „Service“).

