

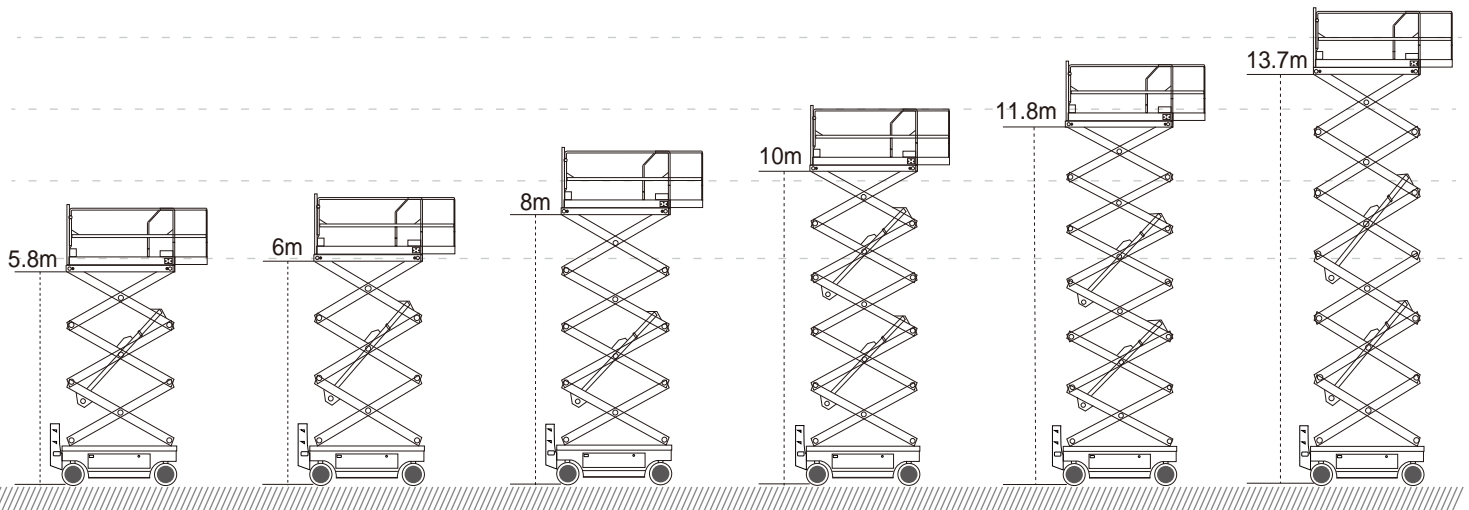


## Standard Ausrüstung

- ★ Proportionalsteuerung
- ★ Selbstverriegelndes Tor
- ★ Erweiterbare Plattform
- ★ In voller Höhe fahrbar
- ★ Spurlose Reifen
- ★ 2-Räder Antrieb
- ★ Automatisches Bremssystem
- ★ Notabsenksystem
- ★ Not-aus Knopf
- ★ Explosiongeschützt
- ★ Onboard-Diagnosesystem
- ★ Neigungssensor mit Alarm
- ★ Bewegungsalarm
- ★ Horn
- ★ Stundenzähler
- ★ Sicherheitsklammern
- ★ Staplerlöcher
- ★ Ladegerätschutz
- ★ Blinklicht
- ★ Klappbare Geländer
- ★ Automatischer Schlaglochsenschutz

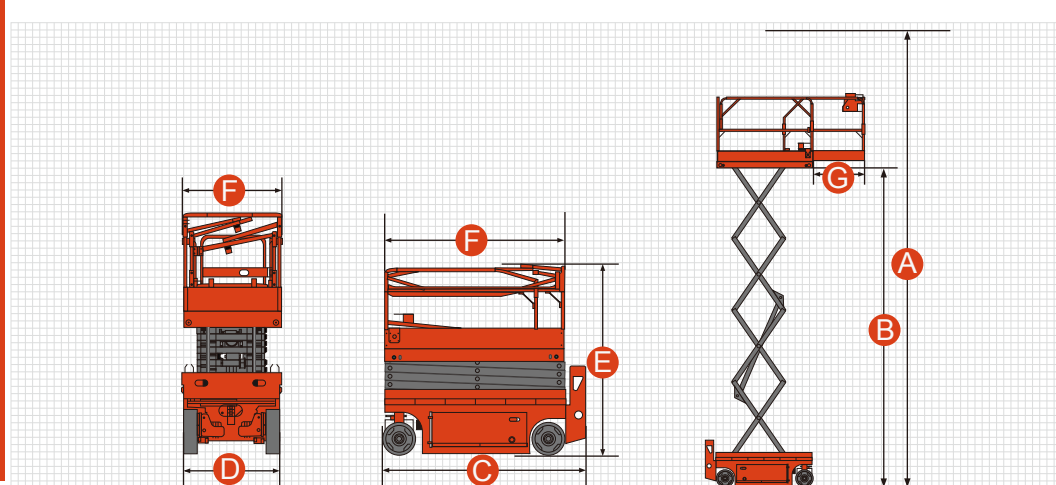


## Vollelektrische Arbeitsbühnen (elektro-hydraulischer Antrieb) CFPT(NP/SP)



# Optionen

- ★ Überlastsensor mit Alarm
- ★ Plattform Wechselstrom
- ★ Plattform Arbeitslicht
- ★ Rampe zur Plattform
- ★ Antikollisionsschalter



	CFPT0608SP	CFPT0608NP	CFPT0810NP	CFPT0608	CFPT0810	CFPT1012	CFPT1214	CFPT1416
Tragkraft	230 kg	380 kg	230 kg	450 kg	450 kg	320 kg	320 kg	230 kg
Tragkraft mit der Erweiterung	113 kg	113 kg	113 kg	113 kg	113 kg	113 kg	113 kg	113 kg
Max. Anzahl der Bediener	2	2	2	2	2	2	2	2
Arbeitshöhe <b>A</b>	7.8 m	8 m	10 m	8 m	10 m	12 m	13.8 m	15.7 m
Plattformhöhe <b>B</b>	5.8 m	6 m	8 m	6 m	8 m	10 m	11.8 m	13.7 m
Gesamtlänge <b>C</b>	1860 mm	2480 mm	2480 mm	2480 mm	2480 mm	2480 mm	2480 mm	2850 mm
Gesamtbreite <b>D</b>	768 mm	820 mm	820 mm	1190 mm	1190 mm	1190 mm	1190 mm	1250 mm
Gesamthöhe mit Geländer	2180 mm	2200 mm	2320 mm	2200 mm	2320 mm	2450 mm	2570 mm	2635 mm
Gefaltete Gesamthöhe <b>E</b>	1840 mm	1870 mm	1990 mm	1660 mm	1780 mm	1910 mm	2030 mm	2100 mm
Plattform (LxB) <b>F</b>	1670X740 mm	2270X810 mm	2270X810 mm	2270X1120 mm	2270X1120 mm	2270X1120 mm	2270X1120 mm	2640X1120 mm
Plattform Erweiterung <b>G</b>	900 mm	900 mm	900 mm	900 mm	900 mm	900 mm	900 mm	900 mm
Bodenabstand (gefaltet)	83 mm	100 mm	100 mm	100 mm	100 mm	100 mm	100 mm	100 mm
Bodenabstand (angehoben)	16 mm	19 mm	19 mm	19 mm	19 mm	19 mm	19 mm	19 mm
Radstand	1085 mm	1895 mm	1895 mm	1895 mm	1895 mm	1895 mm	1895 mm	2230 mm
Wenderadius (innen)	0 m	0 m	0 m	0 m	0 m	0 m	0 m	0 m
Wenderadius (draußen)	1.64 m	2.2 m	2.2 m	2.2 m	2.2 m	2.2 m	2.2 m	2.7 m
Hubmotor	24V/3.3 kW	24V/3.3 kW	24V/3.3 kW	24V/3.3 kW	24V/3.3 kW	24V/3.3 kW	24V/4.5 kW	24V/4.5 kW
Geschwindigkeit (gefaltet)	3.5 km/h	3.5 km/h	3.5 km/h	3.5 km/h	3.5 km/h	3.5 km/h	3.5 km/h	3.5 km/h
Geschwindigkeit (angehoben)	0.8 km/h	0.8 km/h	0.8 km/h	0.8 km/h	0.8 km/h	0.8 km/h	0.8 km/h	0.8 km/h
Geschwindigkeit up/down	20/20 s	30/25 s	30/25 s	24/34 s	36/35 s	60/40 s	60/50 s	82/60 s
Batterie	4X6V/225Ah	4X6V/225Ah	4X6V/225Ah	4X6V/225Ah	4X6V/240Ah	4X6V/240Ah	4X12V/300Ah	4X12V/300Ah
Ladegerät	24V/25A	24V/25A	24V/25A	24V/25A	24V/25A	24V/25A	24V/25A	24V/25A
Steigleistung	25%	25%	25%	25%	25%	25%	25%	25%
Max. Arbeitsneigung	2°/3°	1.5°/3°	1.5°/3°	1.5°/3°	1.5°/3°	1.5°/3°	1.5°/3°	1.5°/3°
Räder	Φ305X100 mm	Φ381X127 mm	Φ381X127 mm	Φ381X127 mm	Φ381X127 mm	Φ381X127 mm	Φ381X127 mm	Φ381X127 mm
Gewicht	1460 kg	2090 kg	2260 kg	2170 kg	2360 kg	2640 kg	2980 kg	3600 kg



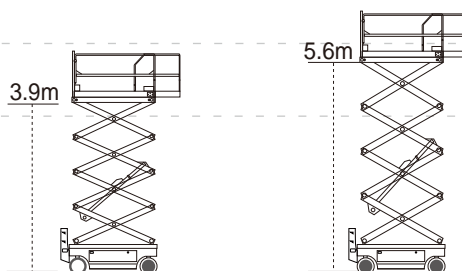
## Standard Ausrüstung

- ★ Proportionalsteuerung
- ★ Selbstverriegelndes Tor
- ★ Erweiterbare Plattform
- ★ In voller Höhe fahrbar
- ★ Spurlose Reifen
- ★ 2-Räder Antrieb
- ★ Automatisches Bremssystem
- ★ Notabsenksystem
- ★ Not-aus Knopf
- ★ Explosionsgeschützt
- ★ Onboard-Diagnosesystem
- ★ Neigungssensor mit Alarm
- ★ Bewegungsalarm
- ★ Horn
- ★ Stundenzähler
- ★ Sicherheitsklammern
- ★ Staplerlöcher
- ★ Ladegerätschutz
- ★ Blinklicht
- ★ Klappbare Geländer
- ★ Automatischer Schlaglochschutz



## Vollelektrische Arbeitsbühnen (elektrischer Antrieb)

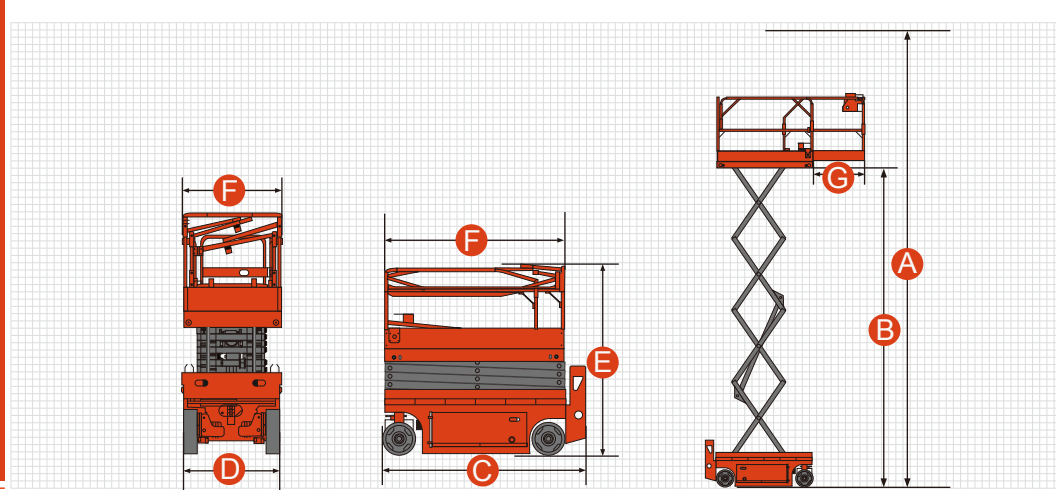
CFPT(NP/SP)





## Optionen

- ★ Überlastsensor mit Alarm
- ★ Plattform Wechselstrom
- ★ Plattform Arbeitslicht
- ★ Rampe zur Plattform
- ★ Antikollisionsschalter



	CFPT039ZP	CFPT056ZP	
Tragkraft	240 kg	230 kg	
Tragkraft mit der Erweiterung	105 kg	113 kg	
Max. Anzahl der Bediener	2	2	
Arbeitshöhe <b>A</b>	5.9 m	7.6 m	
Plattformhöhe <b>B</b>	3.9 m	5.6 m	
Gesamtlänge <b>C</b>	1470 mm	1520 mm	
Gesamtbreite <b>D</b>	760 mm	810 mm	
Gesamthöhe mit Geländer	2030 mm	2120 mm	
Gefaltete Gesamthöhe <b>E</b>	1730 mm	1760 mm	
Plattform (LxB) <b>F</b>	1340X700 mm	1370X700 mm	
Plattform Erweiterung <b>G</b>	600 mm	600 mm	
Bodenabstand (gefaltet)	60 mm	60 mm	
Bodenabstand (angehoben)	16 mm	15 mm	
Radstand	1085 mm	1130 mm	
Wenderadius (innen)	0.4 m	0.45 m	
Wenderadius (draußen)	1.55 m	1.6 m	
Hubmotor	24V/0.8 kW	24V/2.2 kW	
Geschwindigkeit (gefaltet)	3.5 km/h	4 km/h	
Geschwindigkeit (angehoben)	0.5 km/h	0.6 km/h	
Geschwindigkeit up/down	34/28 s	26/21 s	
Batterie	2X12V/105Ah	2X12V/115Ah	
Ladegerät	24V/15A	24V/10A	
Steigleistung	25%	25%	
Max. Arbeitsneigung	1.5°/3°	1.5°/3°	
Räder	Φ230X80 mm	Φ230X100 mm	
Gewicht	890 kg	1240 kg	



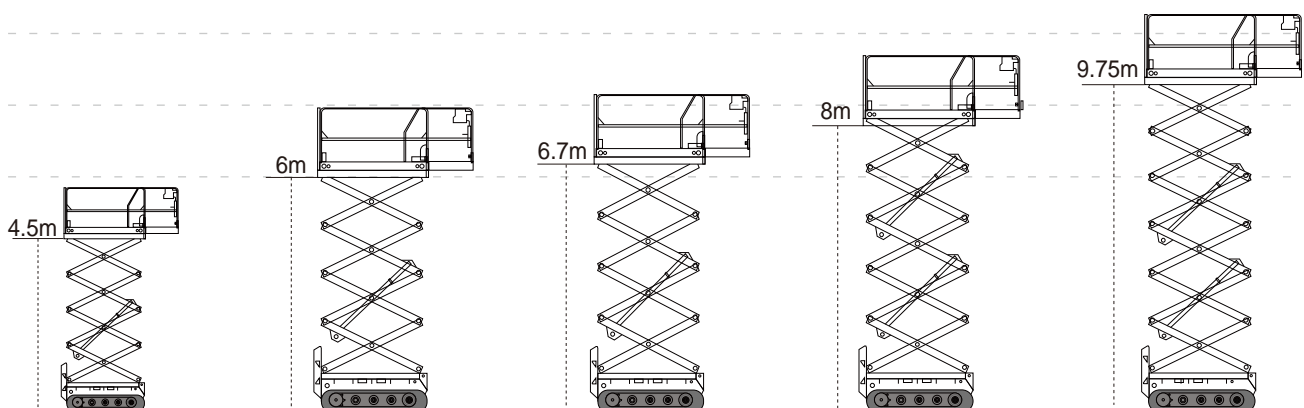
## Standard Ausrüstung

- ★ Proportionalsteuerung
- ★ Selbstverriegelndes Tor
- ★ Erweiterbare Plattform
- ★ 2-Räder Antrieb
- ★ Automatisches Bremssystem
- ★ Notabsenksystem
- ★ Not-aus Knopf
- ★ Explosiongeschützt
- ★ Onboard-Diagnosesystem
- ★ Neigungssensor mit Alarm
- ★ Bewegungsalarm
- ★ Horn
- ★ Sicherheitsklammern
- ★ Staplerlöcher
- ★ Ladegerätschutz
- ★ Blinklicht
- ★ Klappbare Geländer



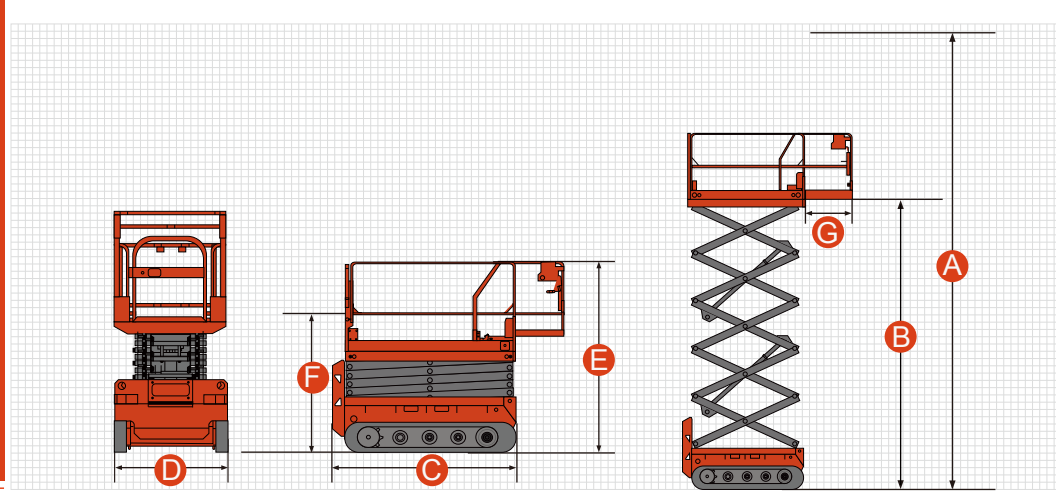
## Raupenarbeitsbühnen

CFPT(NP/SP)



## Optionen

- ★ Überlastsensor mit Alarm
- ★ Plattform Wechselstrom
- ★ Plattform Arbeitslicht
- ★ Rampe zur Plattform
- ★ Antikollisionsschalter
- ★ Spurlose Raupenketten



	CFPT0406LD	CFPT0708LD	CFPT0608LD	CFPT0810LD	CFPT1012LD
Tragkraft	200 kg	230 kg	450 kg	450 kg	320 kg
Tragkraft mit der Erweiterung	100 kg	113 kg	113 kg	113 kg	113 kg
Max. Anzahl der Bediener	1	2	2	2	2
Arbeitshöhe <b>A</b>	6.5 m	8.7 m	8m	10m	12 m
Plattformhöhe <b>B</b>	4.5m	6.7 m	6 m	8 m	9.75 m
Gesamtlänge mit Leitern <b>C</b>	1400 mm	2060 mm	2470 mm	2470 mm	2470 mm
Gesamtlänge ohne Leitern	1340 mm	1953 mm	2280 mm	2280 mm	2280 mm
Gesamtbreite <b>D</b>	790 mm	990 mm	1390 mm	1390 mm	1390 mm
Gesamthöhe mit Geländer <b>E</b>	1820 mm	2517 mm	2280 mm	2400 mm	2530 mm
Gesamthöhe (gefaltet) <b>F</b>	1670 mm	1800 mm	1745 mm	1865 mm	1995 mm
Plattform (LxB)	1340X760 mm	1859X810 mm	2270X1120 mm	2270X1120 mm	2270X1120 mm
Plattform Erweiterung <b>G</b>	500 mm	900 mm	900 mm	900 mm	900 mm
Wenderadius	0 m	0 m	0 m	0 m	0 m
Hubmotor	24v/1.2 kW	24v/1.2 kW	48V/4 kW	48V/4 kW	48V/4 kW
Fahrmotor	2X24v/1.2 kW	2X24v/2.5 kW	2X48v/4 kW	2X48v/4 kW	2X48v/4 kW
Geschwindigkeit (gefaltet)	1.7 km/h	2.7km/h	2.4 km/h	2.4 km/h	2.4 km/h
Geschwindigkeit up/down	24/20 s	45/40 s	38/30 s	45/36 s	70/62 s
Batterie	2X12V/120Ah	4X12V/300Ah	8x6V/200Ah	8x6V/200Ah	8x6V/200Ah
Ladegerät	24V/15A	24V/30A	48V/25A	48V/25A	48V/25A
Steigleistung	30%	25%	30%	30%	30%
Max. Arbeitsneigung	1.5°/3°	1.5°/2.5°	1.5°/2.5°	1.5°/2.5°	1.5°/2.5°
Gewicht	790 kg	1650 kg	2400 kg	2550 kg	2840 kg





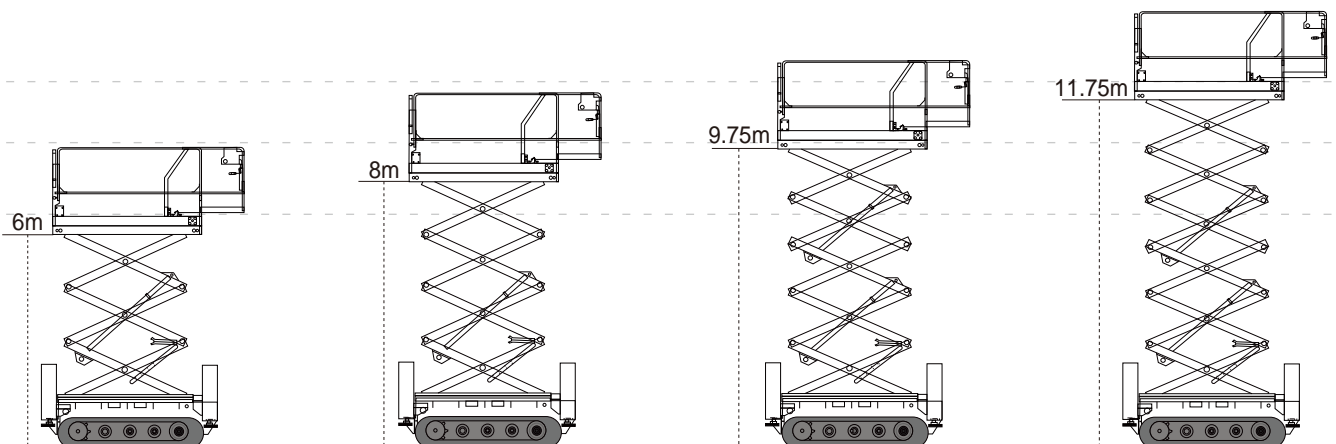
## Standard Ausrüstung

- ★ Proportionalsteuerung
- ★ Selbstverriegelndes Tor
- ★ Erweiterbare Plattform
- ★ 2-Räder Antrieb
- ★ Automatisches Bremssystem
- ★ Notabsenksystem
- ★ Not-aus Knopf
- ★ Explosiongeschützt
- ★ Onboard-Diagnosesystem
- ★ Neigungssensor mit Alarm
- ★ Bewegungsalarm
- ★ Horn
- ★ Sicherheitsklammern
- ★ Staplerlöcher
- ★ Ladegerätschutz
- ★ Blinklicht
- ★ Klappbare Geländer



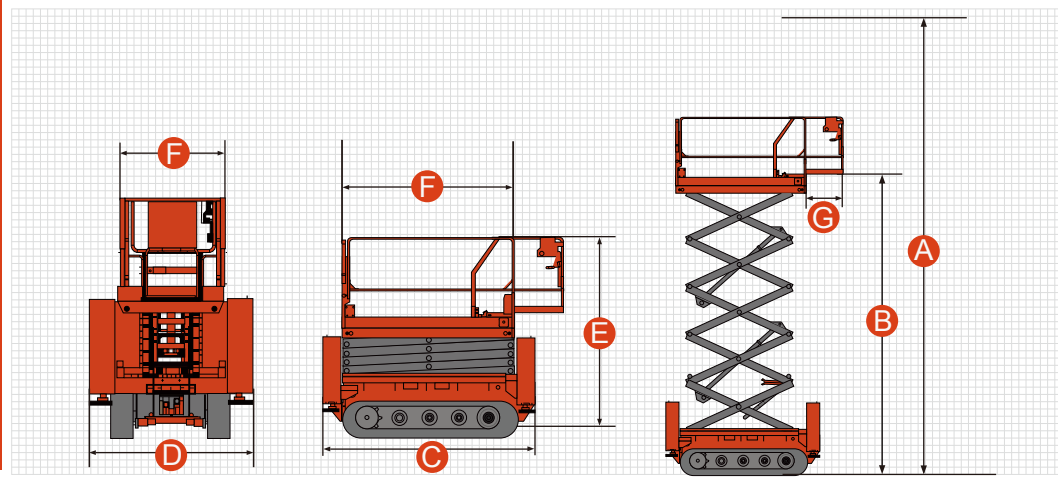
## Raupenarbeitsbühnen mit Ausleger

CFPT(NP/SP)



## Optionen

- ★ Überlastsensor mit Alarm
- ★ Plattform Wechselstrom
- ★ Plattform Arbeitslicht
- ★ Rampe zur Plattform
- ★ Antikollisionsschalter
- ★ Spurlose Raupenketten



	CFPT0608LDS	CFPT0810LDS	CFPT1012LDS	CFPT1214LDS
Tragkraft	450 kg	450 kg	320 kg	320 kg
Tragkraft mit der Erweiterung	113 kg	113 kg	113 kg	113 kg
Maximum Workers Number	2	2	2	2
Arbeitshöhe <b>A</b>	8 m	10 m	12 m	14 m
Plattformhöhe <b>B</b>	6 m	8 m	9.75 m	11.75 m
Gesamtlänge mit Leitern <b>C</b>	2782 mm	2782 mm	2782 mm	2782 mm
Gesamtlänge ohne Leitern	2782 mm	2782 mm	2782 mm	2782 mm
Gesamtbreite <b>D</b>	1581 mm	1581mm	1581 mm	1581 mm
Gesamthöhe mit Geländer <b>E</b>	2280 mm	2400 mm	2530 mm	2670 mm
Gesamthöhe (gefaltet)	1745 mm	1865 mm	1995 mm	2130 mm
Plattform (LxB) <b>F</b>	2270X1120 mm	2270X1120 mm	2270X1120 mm	2270X1120 mm
Plattform Erweiterung <b>G</b>	900 mm	900 mm	900 mm	900 mm
Wendradius	0 m	0 m	0 m	0 m
Hubmotor	48V/4 kW	48V/4 kW	48V/4 kW	48V/4 kW
Fahrmotor	2X48V/4 kW	2X48V/4 kW	2X48V/4 kW	2X48V/4 kW
Geschwindigkeit (gefaltet)	2.4 km/h	2.4 km/h	2.4 km/h	2.4 km/h
Geschwindigkeit up/down	38/30 s	45/36 s	70/62 s	85/75 s
Batterie	8x6V/200Ah	8x6V/200Ah	8x6V/200Ah	8x6V/200Ah
Ladegerät	48V/25A	48V/25A	48V/25A	48V/25A
Steigleistung	30%	30%	30%	30%
Max. Arbeitsneigung	10°/6.5°	10°/6.5°	10°/6.5°	10°/6.5°
Gewicht	2800 kg	2950 kg	3240 kg	3480 kg